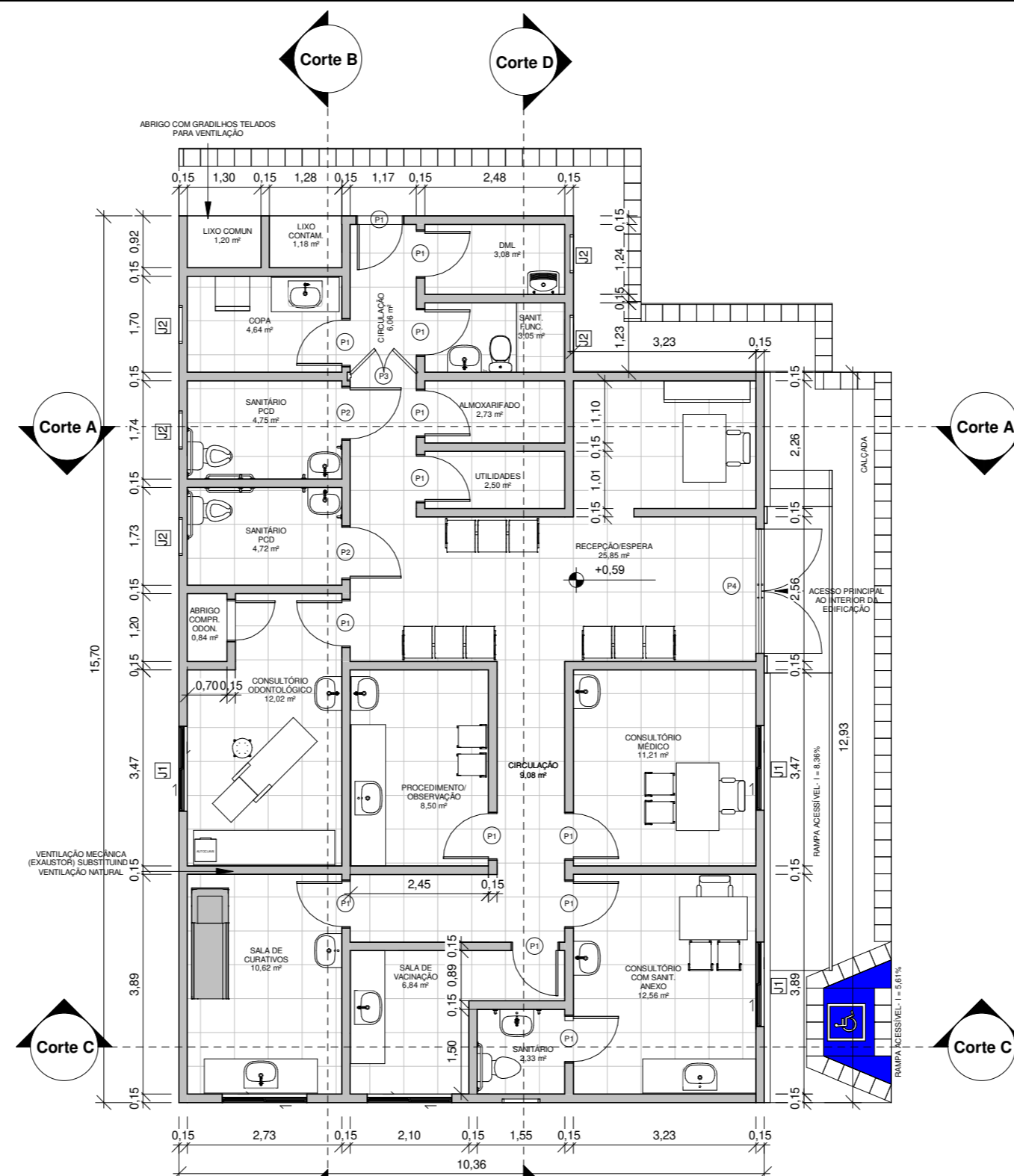


1 PLANTA BAIXA REFORMA

1 : 100



2 PLANTA BAIXA LAYOUT

1 : 100



7 FACHADA RENDERIZADA

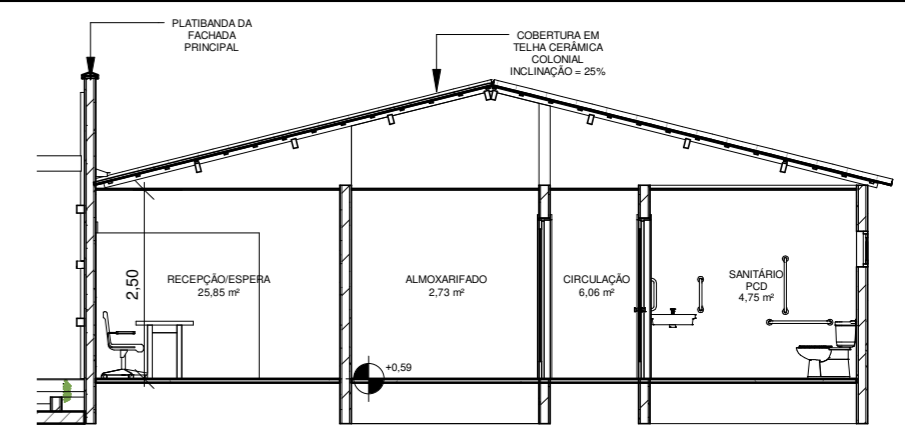
1 : 1

QUADRO DE ESQUADRIAS - PORTAS

Marca	Altura	Largura	Tipo	Contagem
P1	2,10	0,80	GIRO MADEIRA DE LEI OU MDF - 0,80	13
P2	2,10	0,90	GIRO MADEIRA DE LEI OU MDF - 0,90	2
P3	2,10	1,20	PORTA VAI E VEM	1
P4	2,00	2,20	GIRO COM DUAS FOLHAS - VIDRO E PUXADORES INOX	1
P6	2,10	0,70	GIRO MADEIRA DE LEI OU MDF - 0,70	1

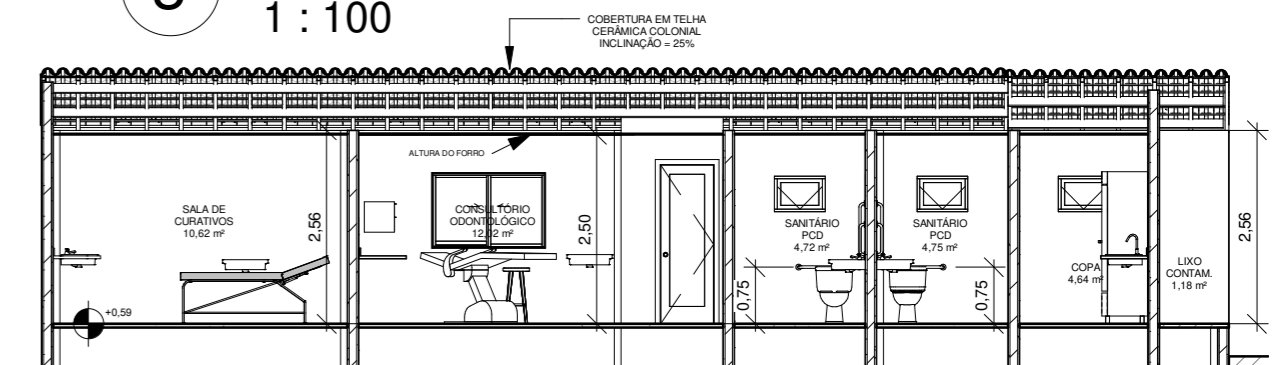
QUADRO DE ESQUADRIAS - JANELA

Marca	Altura	Altura do peitoril	Largura	Contagem	Modelo
J1	1,00	1,00	1,50	5	CORRER COM PERS. 03 FOLHAS - METÁLICA
J2	0,40	1,70	0,60	2	BASCULANTE COM PERS. 01 FOLHA - METÁLICA
J3	0,40	1,52	0,60	4	BASCULANTE COM PERS. 01 FOLHA - METÁLICA



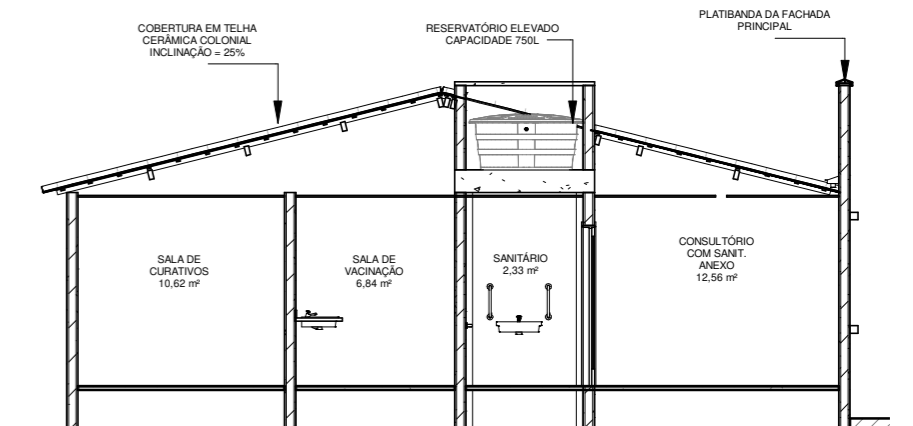
3 Corte A

1 : 100



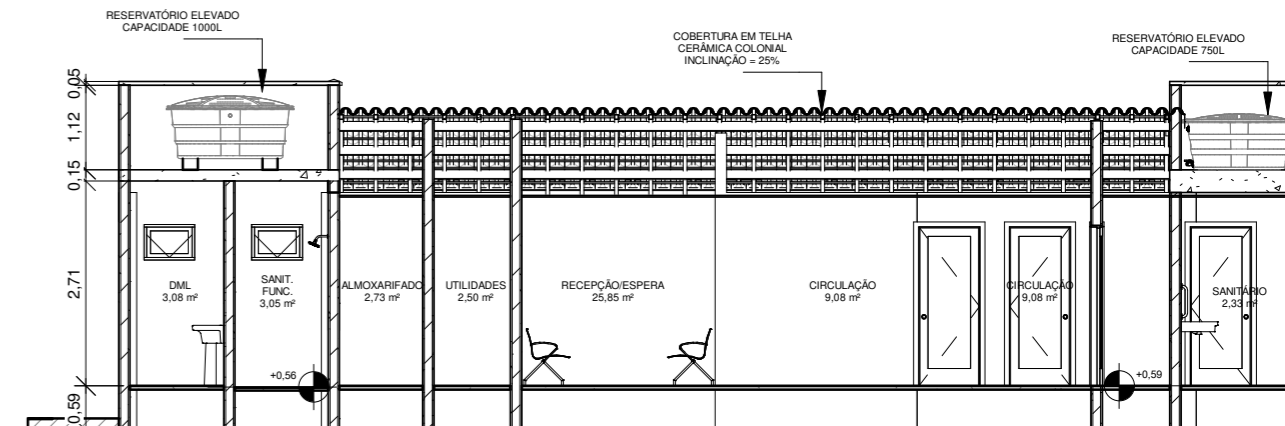
4 Corte B

1 : 100



5 Corte C

1 : 100



6 Corte D

1 : 100

LOGO



PROJETO

REFORMA E AMPLIAÇÃO DE UNIDADE BÁSICA DE SAÚDE

ASSUNTO DO DESENHO

PLANTA BAIXA, CORTES, TABELAS, INDICAÇÕES

ENDEREÇO

POVOADO ERMO, CARNAÚBA DOS DANTAS

PROPRIETÁRIO (A)

PREF. MUN. CARNAÚBA DOS DANTAS

RESPONSÁVEL TÉCNICO

THALIA CD ARAÚJO
2121110631

ESCALA

INDICADA

ELABORAÇÃO

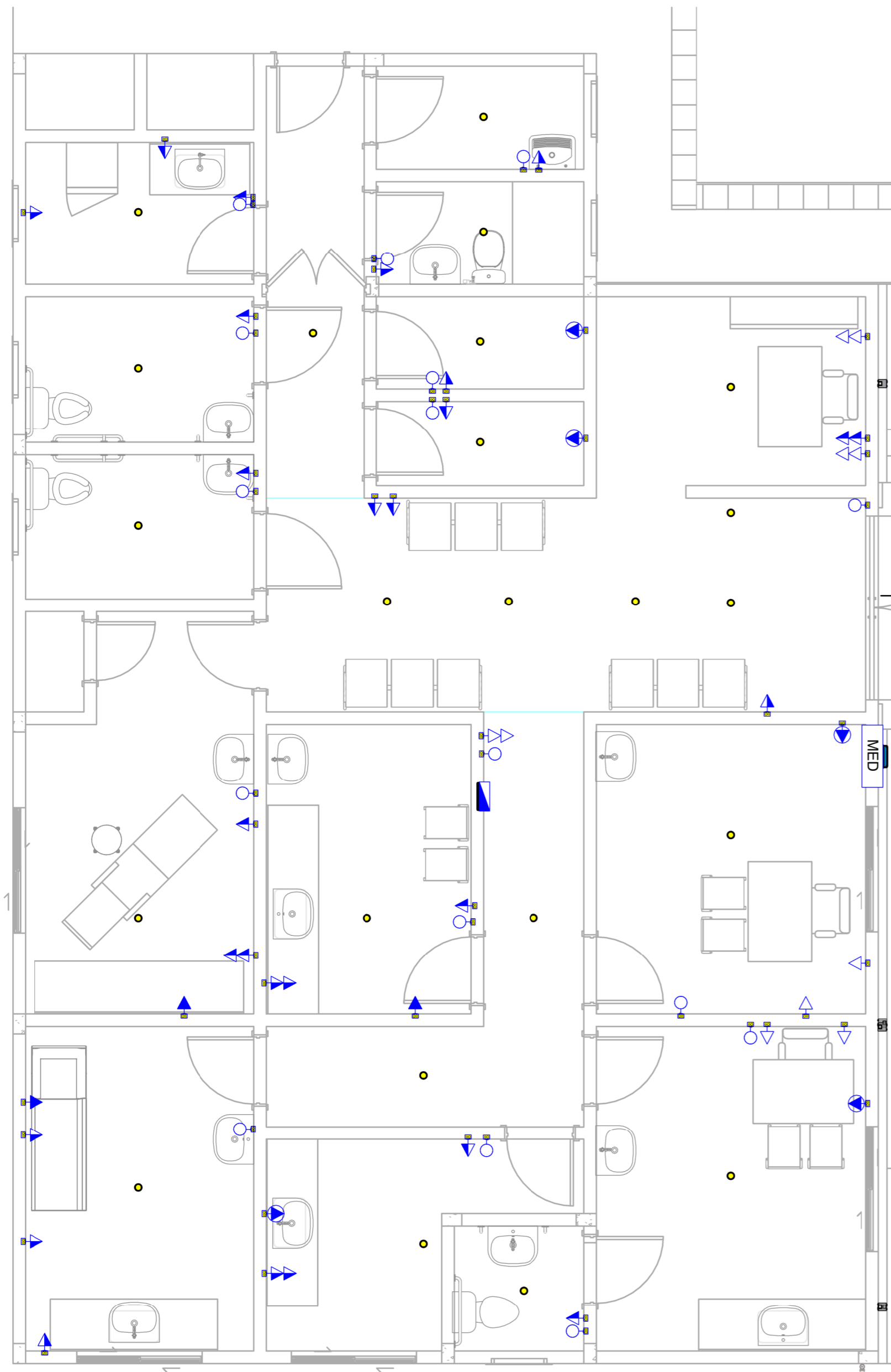
THALIA DE CÁSSIA DANTAS DE ARAÚJO

DATA

15/02/2023

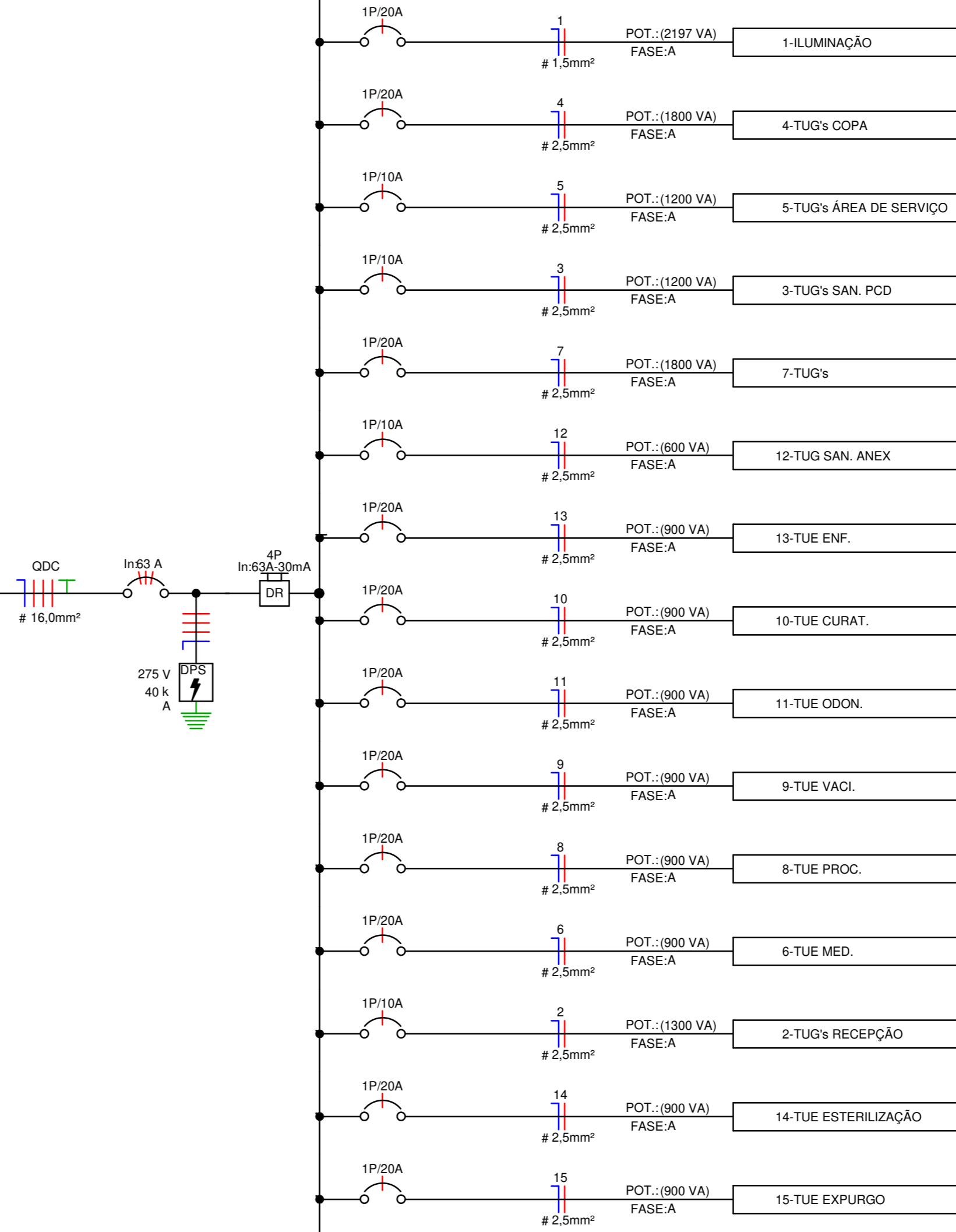
FOLHA

01/02



Pavimento Térreo - Pontos elétricos

Painel:
Pot. Instalada (VA):16709 VA
Pot. Demanda (VA)13399 VA



	Tomada Baixa 2P+T, 10A, a 30cm do piso, embutido em caixa 4x2
	Tomada Média 2P+T, 10A, a 110cm do piso, embutido em caixa 4x2
	Tomada Alta 2P+T, 10A, a 210cm do piso, embutido em caixa 4x2
	Tomada Baixa 2P+T, 20A, a 30cm do piso, embutido em caixa 4x2
	Tomada Média 2P+T, 20A, a 110cm do piso, embutido em caixa 4x2
	Tomada Alta 2P+T, 20A, a 210cm do piso, embutido em caixa 4x2
	Tomada de Piso 2P+T, 10A
	Tomada de Piso 2P+T, 20A
	Ponto de Força com placa saída de fio, a 230cm do piso acabado
	Ponto de Força com placa saída de fio, a "x" cm do piso acabado
	Interruptor simples de uma seção, embutido em caixa 4x2
	Conjunto de 2 Interruptores simples, embutido em caixa 4x2
	Conjunto de 3 Interruptores simples, embutido em caixa 4x2
	Interruptor paralelo (three-way), embutido em caixa 4x2
	Pulsador
	Ponto para campainha
	Ponto de Telefone, RJ11, a 30cm do piso, embutido em caixa 4x2
	Dimer (Variador de Luminosidade)
	Sensor de presença, embutido em caixa 4x2
	Condutores Neutro, Fase, Terra e Retorno, respectivamente
	Ponto de luz embutido no teto
	Ponto de luz na parede a 210cm do piso acabado
	Eletroduto corrugado flexível embutido no teto ou na parede
	Eletroduto de PEAD embutido no piso
	Quadro geral de luz e força embutido a 1,50 do piso acabado
	Caixa para medidor
	Caixa de passagem no piso
	Eletroduto que sobe
	Eletroduto que desce
	Eletroduto que passa descendo
	Eletroduto que passa subindo

Legenda Planta Baixa

Diagrama Unifilar QDC

LEGENDA DIAGRAMAS UNIFILARES	
	Disjuntor Termomagnético Monopolar
	Disjuntor Termomagnético Bipolar
	Disjuntor Termomagnético Tripolar
	Condutores Neutro, Fase, Terra, respectivamente
	DPS-Dispositivo de proteção contra surtos
	IDR-Interruptor Diferencial Residual (Imax=30mA)
	Medidor de Energia

Legenda Diagrama Unifilar

LOGO



PROJETO

REFORMA E AMPLIAÇÃO DE UNIDADE BÁSICA DE SAÚDE TIPO I

ASSUNTO DO DESENHO

PONTOS ELÉTRICOS, DIAGRAMA UNIFILAR, LEGENDAS

ENDEREÇO

POVOADO ERMO, CARNAÚBA DOS DANTAS

PROPRIETÁRIO (A)

PREF. MUN. CARNAÚBA DOS DANTAS

RESPONSÁVEL TÉCNICO

THALIA CD ARAÚJO
2121110631

ESCALA

INDICADA

ELABORAÇÃO

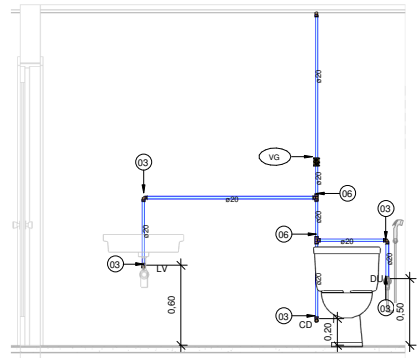
THALIA DE CÁSSIA DANTAS DE ARAÚJO

DATA

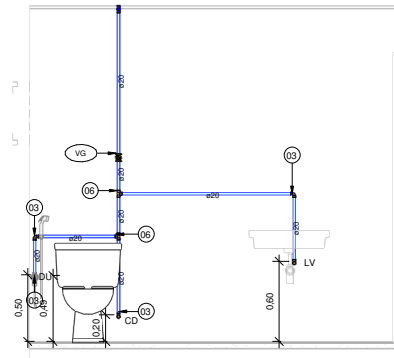
06/03/2023

FOLHA

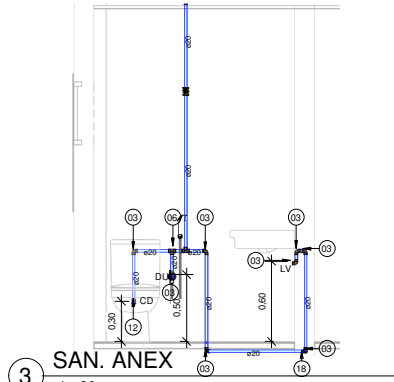
01/02



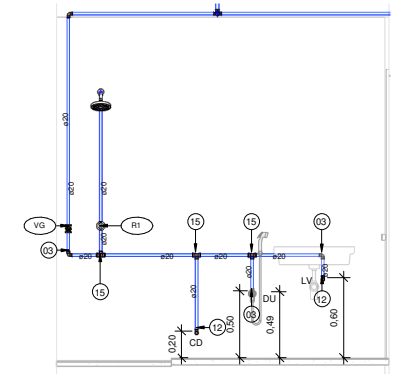
1 SAN. PCD FEM
1 : 20



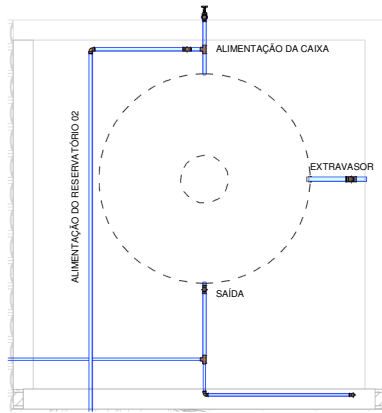
2 SAN. PCD MAS
1 : 20



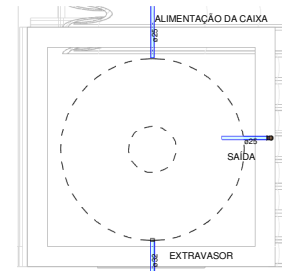
3 SAN. ANEX
1 : 20



4 SAN. FUNC.
1 : 20



5 RESERVATÓRIO 01
1 : 20



6 RESERVATÓRIO 02
1 : 20

Conexões de Tubo - Água Fria		
Qtd	ID	Descrição
10	01	Bucha de Redução Soldável Curta 25x20mm, PVC Marrom, Água Fria - TIGRE
1	02	Bucha de Redução Soldável Curta 32x25mm, PVC Marrom, Água Fria - TIGRE
42	03	Joelho 90° Soldável 20mm, PVC Marrom, Água Fria - TIGRE
2	04	Joelho 90° Soldável 25mm, PVC Marrom, Água Fria - TIGRE
3	05	Tê de Redução Soldável 25x20mm, PVC Marrom, Água Fria - TIGRE
12	06	Tê Soldável 20mm, PVC Marrom, Água Fria - TIGRE
3	07	Tê Soldável 25mm, PVC Marrom, Água Fria - TIGRE
1	08	Bucha de Redução Soldável Curta 25x20mm, PVC Marrom, Água Fria - TIGRE
1	09	Bucha de Redução Soldável Curta 32x25mm, PVC Marrom, Água Fria - TIGRE
1	10	Bucha de Redução Soldável Curta 40x32mm, PVC Marrom, Água Fria - TIGRE
1	11	Bucha de Redução Soldável Curta 25x40mm, PVC Marrom, Água Fria - TIGRE
13	12	Joelho 90° Soldável 20mm, PVC Marrom, Água Fria - TIGRE
10	13	Joelho 90° Soldável 25mm, PVC Marrom, Água Fria - TIGRE
1	14	Joelho 90° Soldável 32mm, PVC Marrom, Água Fria - TIGRE
3	15	Tê de Redução Soldável 25x20mm, PVC Marrom, Água Fria - TIGRE
1	16	Tê Soldável 25mm, PVC Marrom, Água Fria - TIGRE
1	17	Tê Soldável 32mm, PVC Marrom, Água Fria - TIGRE
1	18	Joelho 45° Soldável 20mm, PVC Marrom, Água Fria - TIGRE

Registros e Válvulas - Água Fria		
Qtd	ID	Descrição
2	ASR	Adaptador Soldável com Anel para Caixa d'Água com Registro, PVC Branco, Água Fria - TIGRE
4	AS 1	Adaptador Soldável com Anel para Caixa d'Água, PVC Branco, Água Fria - TIGRE
18	AS 2	Adaptador Soldável Jet 30, 20mm, PVC Marrom - TIGRE
1	R1	Registro de Chuveiro PVC Branco 20mm - TIGRE
9	VG	Registro Gaveta Docol JET 30 Bruto 3/4" - TIGRE

Tubos Rígidos - Água Fria		
Descrição	Diâmetro	Comprimento
Tubo Soldável Marrom	20,00 mm	68,58 m
Tubo Soldável Marrom	25,00 mm	26,04 m
Tubo Soldável Marrom	32,00 mm	1,40 m

LOGO:

PROJETO: REFORMA E AMPLIAÇÃO DE UNIDADE BÁSICA DE SAÚDE

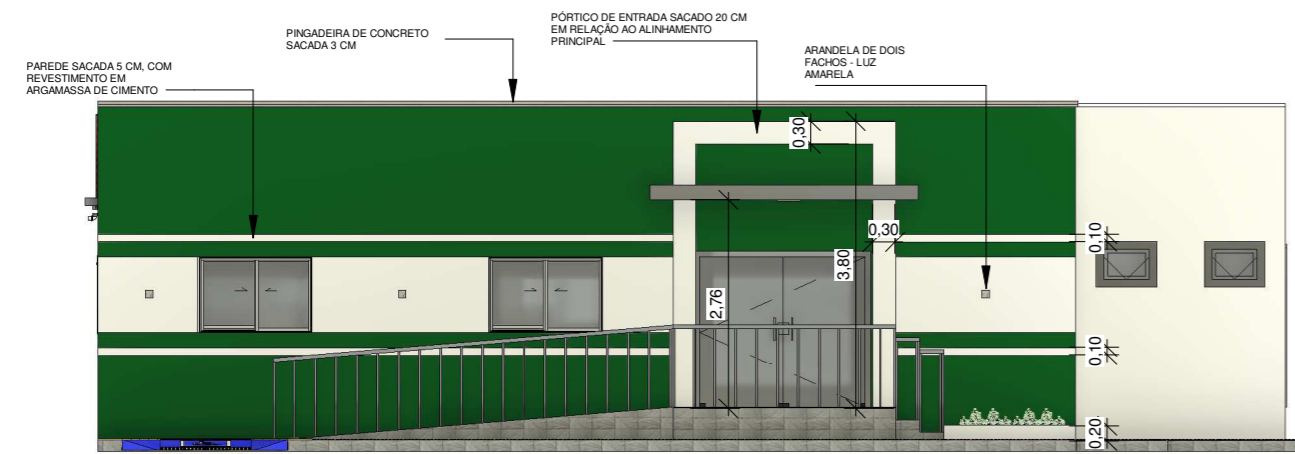
ASSUNTO DO DESENHO: CORTES, TABELAS (HIDRÁULICO)

ENDEREÇO: POVOADO ERMO, CARNAUBA DOS DANTAS

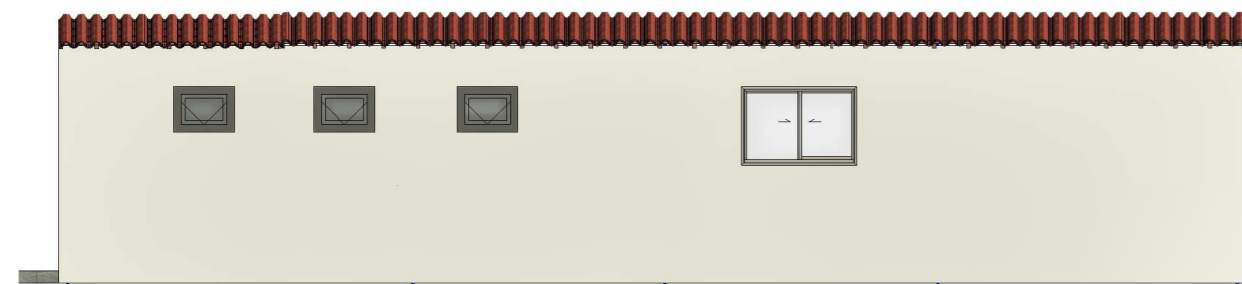
PROPRIETÁRIO (A): _____ RESPONSÁVEL TÉCNICO: _____

PROF. MUN. CARNAUBA DOS DANTAS: _____ TITULAR DO AVALIADOR: _____

ESCALA: ELABORAÇÃO DATA: FOLHA: INDICADA: THALIA DE CÁSSIA DANTAS DE ARAÚJO 27/02/2023 01,04



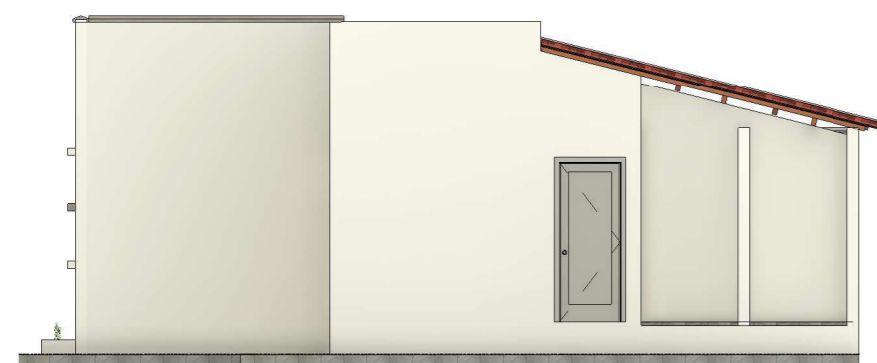
1 FACHADA PRINCIPAL
1 : 100



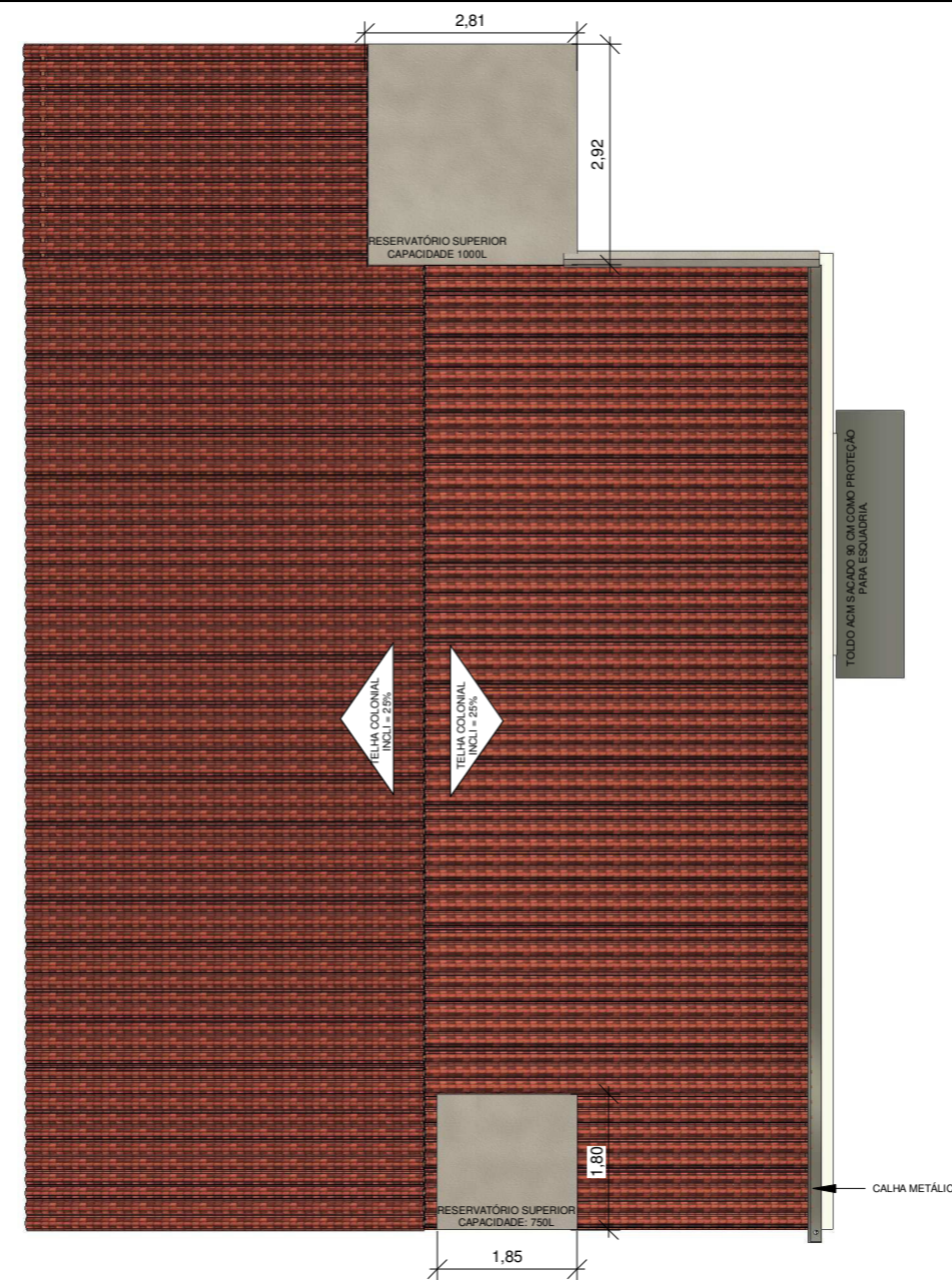
2 FACHADA POSTERIOR
1 : 100



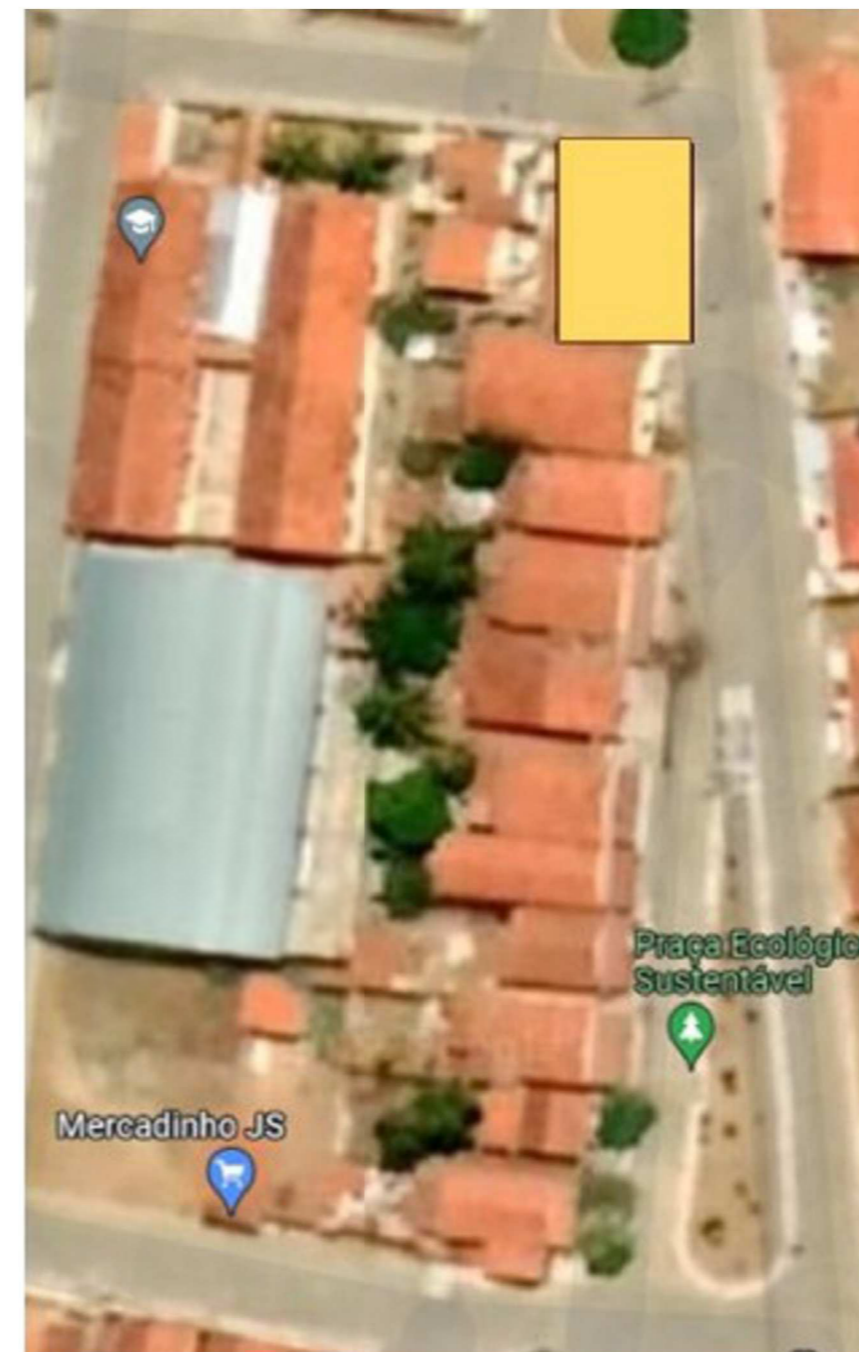
3 FACHADA LATERAL ESQUERDA
1 : 100



4 FACHADA LATERAL DIREITA
1 : 100



5 COBERTURA
1 : 100



6 PLANTA DE LOCALIZAÇÃO
1 : 1

TABELA DE AMBIENTES		
Nome	Perímetro	Área
ABRIGO COMPR. ODON.	3,80	0,84 m ²
LIXO CONTAM.	4,40	1,18 m ²
LIXO COMUN	4,44	1,20 m ²
SANITÁRIO	6,10	2,33 m ²
UTILIDADES	6,98	2,50 m ²
ALMOXARIFADO	7,16	2,73 m ²
SANIT. FUNC.	7,42	3,05 m ²
DML	7,44	3,08 m ²
COPA	8,86	4,64 m ²
SANITÁRIO PCD	8,92	4,72 m ²
SANITÁRIO PCD	8,94	4,75 m ²
CIRCULAÇÃO	12,70	6,06 m ²
SALA DE VACINAÇÃO	12,68	6,84 m ²
PROCEDIMENTO/OBSERVAÇÃO	11,84	8,50 m ²
CIRCULAÇÃO	17,54	9,08 m ²
SALA DE CURATIVOS	13,24	10,62 m ²
CONSULTÓRIO MÉDICO	13,40	11,21 m ²
CONSULTÓRIO ODONTOLÓGICO	15,10	12,02 m ²
CONSULTÓRIO COM SANIT. ANEXO	14,24	12,56 m ²
RECEPÇÃO/ESPERA	28,47	25,85 m ²
Total geral: 20		133,76 m²

LOGO



PROJETO

REFORMA E AMPLIAÇÃO DE UNIDADE BÁSICA DE SAÚDE

ASSUNTO DO DESENHO

FACHADAS, PLANTA DE COBERTURA, PLANTA DE LOCALIZAÇÃO

ENDEREÇO

POVOADO ERMO, CARNAÚBA DOS DANTAS

PROPRIETÁRIO (A)

PREF. MUN. CARNAÚBA DOS DANTAS

RESPONSÁVEL TÉCNICO

THALIA C D ARAÚJO
2121110631

ESCALA

INDICADA

ELABORAÇÃO

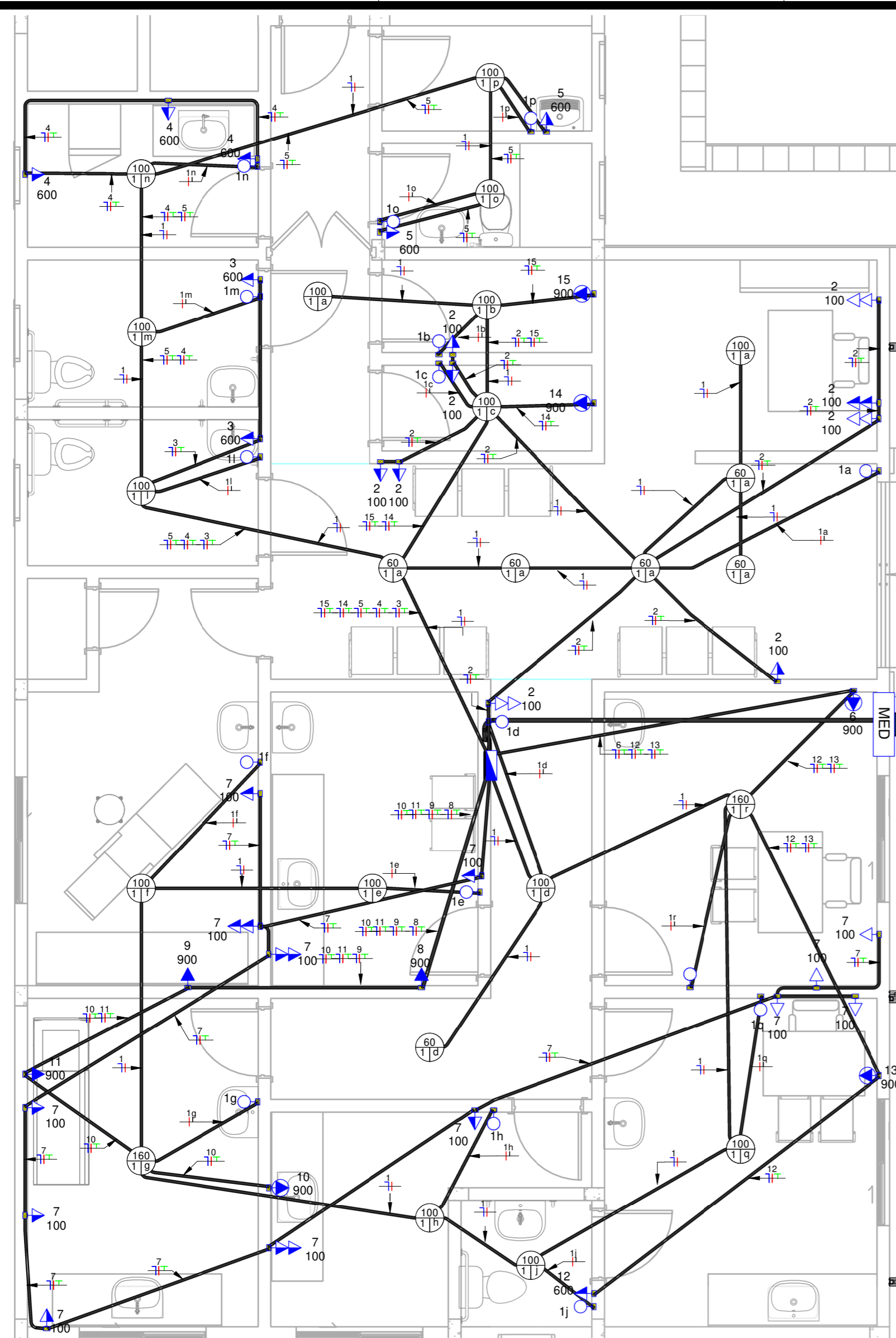
THALIA DE CÁSSIA DANTAS DE ARAÚJO

DATA

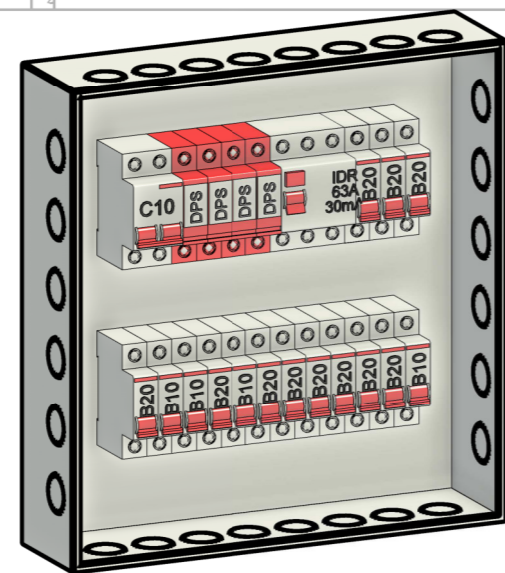
15/02/2023

FOLHA

02/02



Pavimento térreo eletrodutos



3D QDC

	Tomada Baixa 2P+T, 10A, a 30cm do piso, embutido em caixa 4x2
	Tomada Média 2P+T, 10A, a 110cm do piso, embutido em caixa 4x2
	Tomada Alta 2P+T, 10A, a 210cm do piso, embutido em caixa 4x2
	Tomada Baixa 2P+T, 20A, a 30cm do piso, embutido em caixa 4x2
	Tomada Média 2P+T, 20A, a 110cm do piso, embutido em caixa 4x2
	Tomada Alta 2P+T, 20A, a 210cm do piso, embutido em caixa 4x2
	Tomada de Piso 2P+T, 10A
	Tomada de Piso 2P+T, 20A
	Ponto de Força com placa saída de fio, a 230cm do piso acabado
	Ponto de Força com placa saída de fio, a "x" cm do piso acabado
	Interruptor simples de uma seção, embutido em caixa 4x2
	Conjunto de 2 Interruptores simples, embutido em caixa 4x2
	Conjunto de 3 Interruptores simples, embutido em caixa 4x2
	Interruptor paralelo (three-way), embutido em caixa 4x2
	Pulsador
	Ponto para campanha
	Ponto de Telefone, RJ11, a 30cm do piso, embutido em caixa 4x2
	Dimer (Variador de Luminosidade)
	Sensor de presença, embutido em caixa 4x2
	Condutores Neutro, Fase, Terra e Retorno, respectivamente
	Ponto de luz embutido no teto
	Ponto de luz na parede a 210cm do piso acabado
	Eletroduto corrugado flexível embutido no teto ou na parede
	Eletroduto de PEAD embutido no piso
	Quadro geral de luz e força embutido a 1,50 do piso acabado
	Caixa para medidor
	Caixa de passagem no piso
	Eletroduto que sobe
	Eletroduto que desce
	Eletroduto que passa descendo
	Eletroduto que passa subindo

Legenda Planta Baixa

Painel: MED

Sistema de Alimentação: 220V/380V Monofásico (F+N+T)

Circuito	Descrição	In: Disjuntor (A)	Tipo de Instalação	Condutor Calculado / Capacidade de condução de corrente
1	QDC	63,00 A	[Cu/PVC/750V/70°]-Un-B1-2Cc	1-#16(76A), 1-#16(76A), 1-#16,0
2				
3				
4				

Classificação da Carga	Potência Instalada	Fator de Demanda	Potência Demandada	Totais do Painel
Iluminação (Residencial)	1960 VA	0,75	1470 VA	Potência Total Instalada: 16709 VA Potência Total Demandada: 13399 VA Corrente Total Instalada: 75,95 A Corrente Total Demandada: 60,90 A
TUEs (Residencial)	5400 VA	1,00	5400 VA	
TUGs (Residencial)	7700 VA	0,70	5390 VA	
Iluminação+TUGs (Residencial)	1980 VA	0,70	1386 VA	
Lighting Inne	0 VA	0,00	0 VA	
	17 VA	1,00	17 VA	

Notas:

Lista de Materiais - Componentes

Descrição do Material	Dimensões	Quantidade (peças)	Referência Fabricante
		40	<varia>
Caixas de Embutir			
Caixa de Luz 4"x2", de embutir, em PVC na cor amarelo para eletroduto corrugado	4"x2"	54	Tigre linha Tigreflex ou equivalente
Caixa octogonal 4"x4" com fundo móvel, em PVC na cor amarelo para eletroduto corrugado	4"x4"	23	Tigre linha Tigreflex ou equivalente
Disjuntores e Proteções			
DPS - Disjuntor de proteção contra surtos, monopolar, tensão nominal de operação UO 127/220V, máxima tensão de operação contínua UC= 275 V, corrente de descarga máxima= 40kA, fixação em trilho DIN 35mm	VCL 275V 40kA Slim	4	Clamper ou equivalente
IDR Interruptor Diferencial Residual Tetrapolar In=63A, 30mA	In=63 A, 30mA	1	Steck ou equivalente
Mini Disjuntor Bipolar 10A Curva C, conforme ABNT NBR NM 60898, encaixe perfil DIN 35mm	C 10A	1	Steck ou equivalente
Mini Disjuntor Monopolar 10A Curva B, conforme ABNT NBR NM 60898, encaixe perfil DIN 35mm	B 10A	4	Steck ou equivalente
Mini Disjuntor Monopolar 20A Curva B, conforme ABNT NBR NM 60898, encaixe perfil DIN 35mm	B 20A	11	Steck ou equivalente
Interruptores			
Conjunto montado com 1 Interruptor Simples, 10A 250V~, 4"x2"	1S, 4"x2"	16	Pial Legrand ou equivalente
Padrão de Entrada			
Caixa Para Medidor Polifásico com visor de vidro, Coelba/Celp/Cosern		1	
Quadros			
Quadro de Distribuição 18/24 Disjuntores, de embutir, fabricado em PVC antichamas, com barramento de terra e neutro, porta branca, dimensões 350x379x78,7mm.	18/24 Disjuntores	1	Tigre ou equivalente
Tomadas			
Conjunto montado de 1 Tomada 2P+T, 10A, posto horizontal, 4"x2"	10A, 4"x2"	26	Pial Legrand ou equivalente
Conjunto montado de 1 Tomada 2P+T, 20A, posto horizontal, 4"x2"	20A, 4"x2"	5	Pial Legrand ou equivalente
Conjunto montado de 2 Tomadas 2P+T, 10A, postos horizontais, 4"x2"	2x10A, 4"x2"	7	Pial Legrand ou equivalente

Lista de Materiais - Eletrodutos

Descrição do Material	Diâmetro Nominal	Comprimento (m)	Referência de Fabricante
Eletroduto de PVC Rígido Roscável, anti chama, na cor preta, conforme NBR 15465	DN40mm (1.1/4")	8,42 m	Tigre ou equivalente
Eletroduto flexível corrugado PEAD, conforme NBR15715	DN 32mm	4,69 m	Tuboline ou equivalente
Eletroduto flexível corrugado PEAD, conforme NBR15715	DN 25mm	260,29 m	Tuboline ou equivalente

LOGO



PROJETO

REFORMA E AMPLIAÇÃO DE UNIDADE BÁSICA DE SAÚDE TIPO I

ASSUNTO DO DESENHO

ELETRODUTOS, TABELAS, PAINEL MED, 3D QDC

ENDEREÇO

POVOADO ERMO, CARNAÚBA DOS DANTAS

PROPRIETÁRIO (A)

PREF. MUN. CARNAÚBA DOS DANTAS

RESPONSÁVEL TÉCNICO

THALIA CD ARAÚJO
2121110631

ESCALA

INDICADA

ELABORAÇÃO

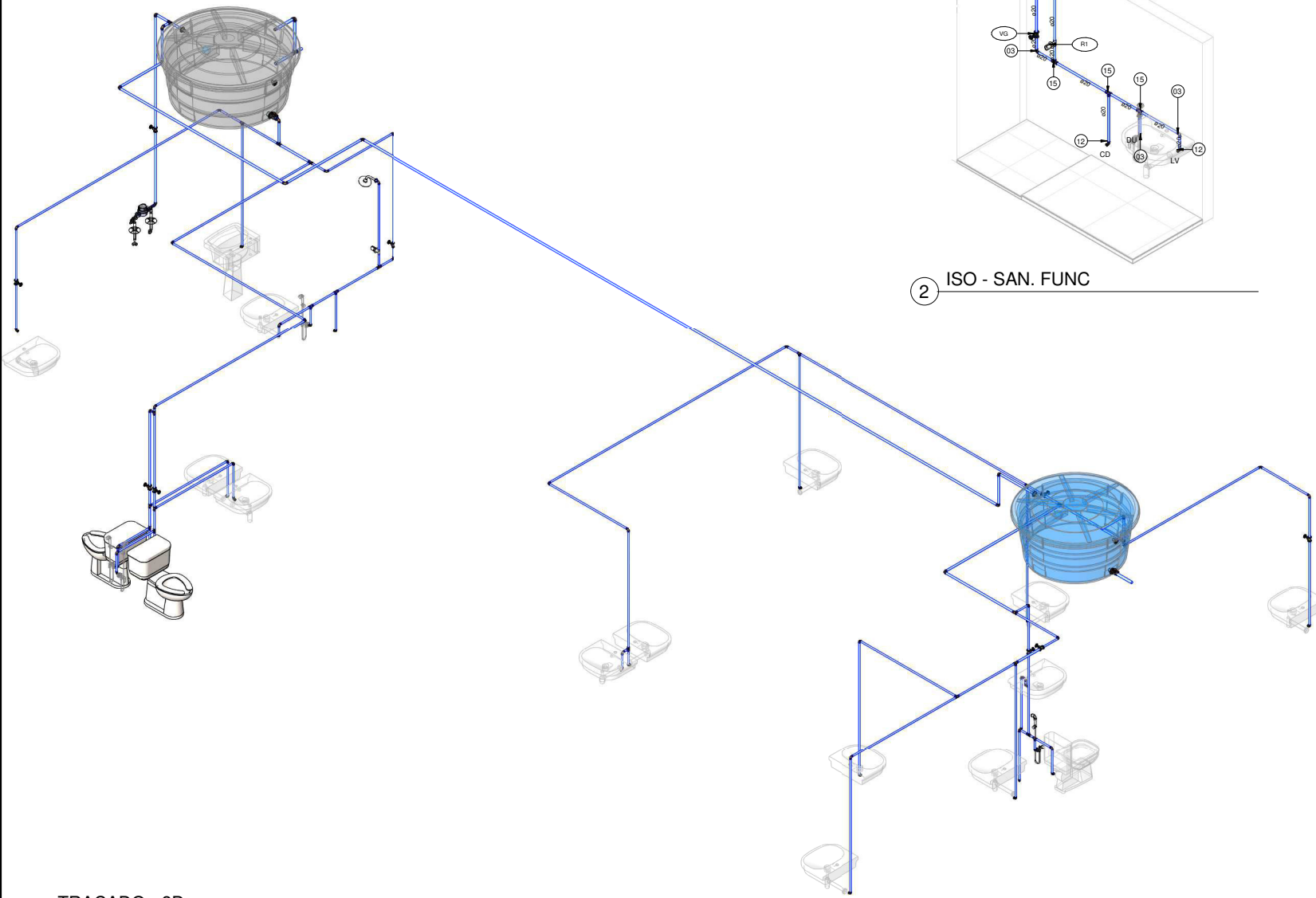
THALIA DE CÁSSIA DANTAS DE ARAÚJO

DATA

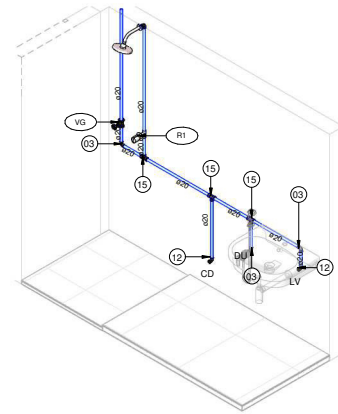
06/03/2023

FOLHA

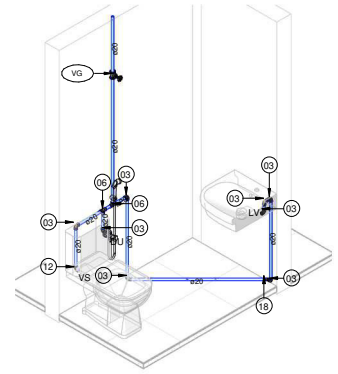
02/02



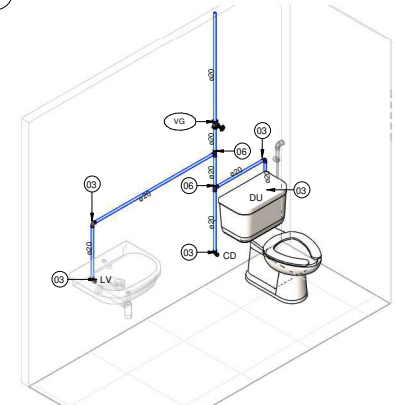
1 TRAÇADO - 3D



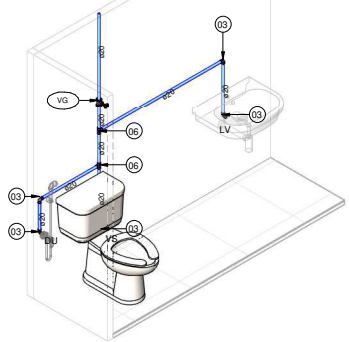
2 ISO - SAN. FUNC



3 ISO. SAN. ANEX

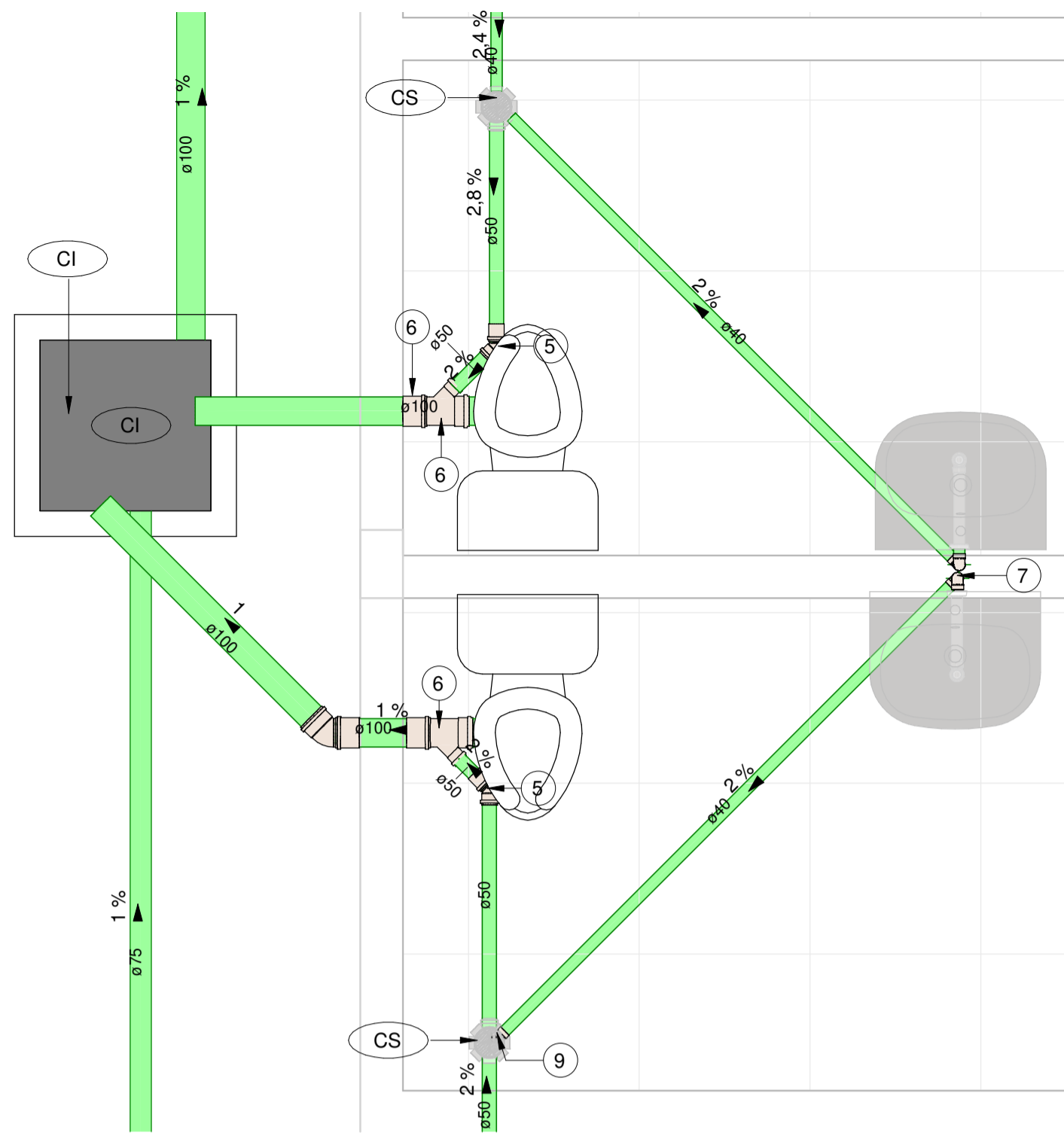


4 ISO. SAN. PCD FEM

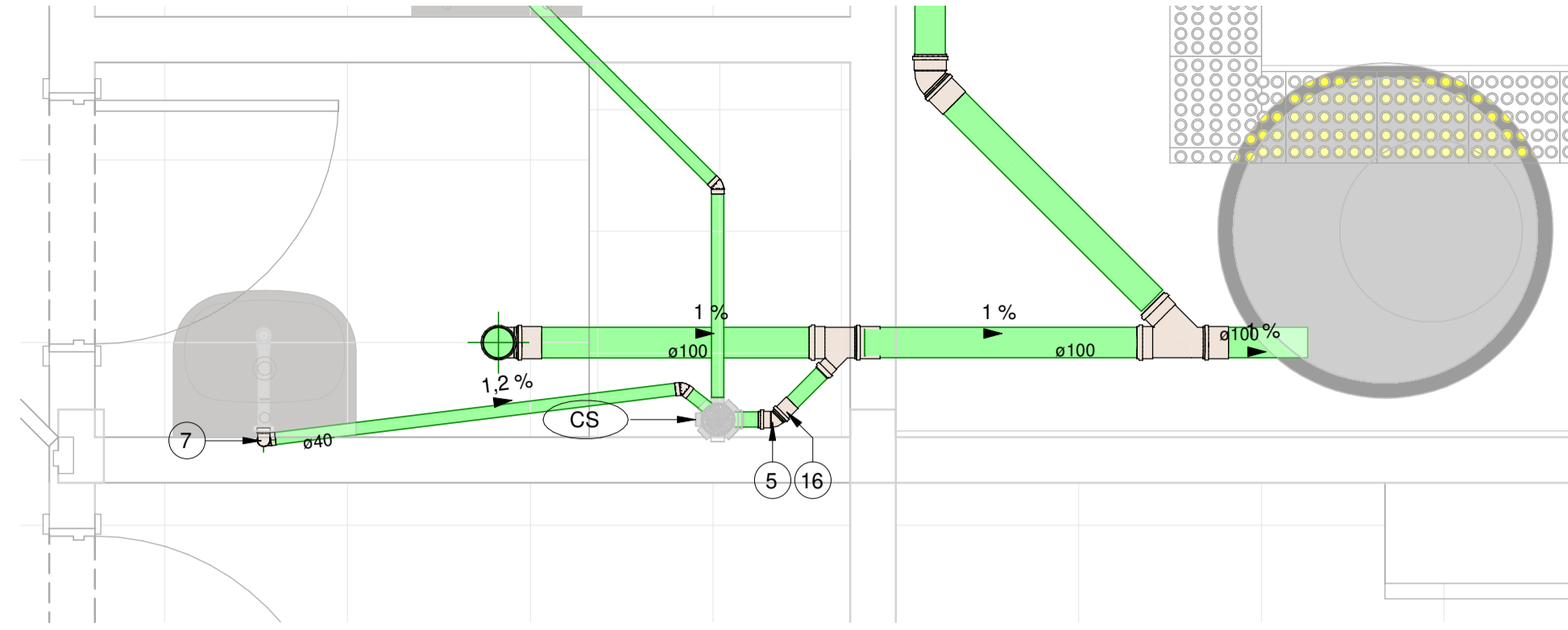


5 ISO. SAN. PCD MASC

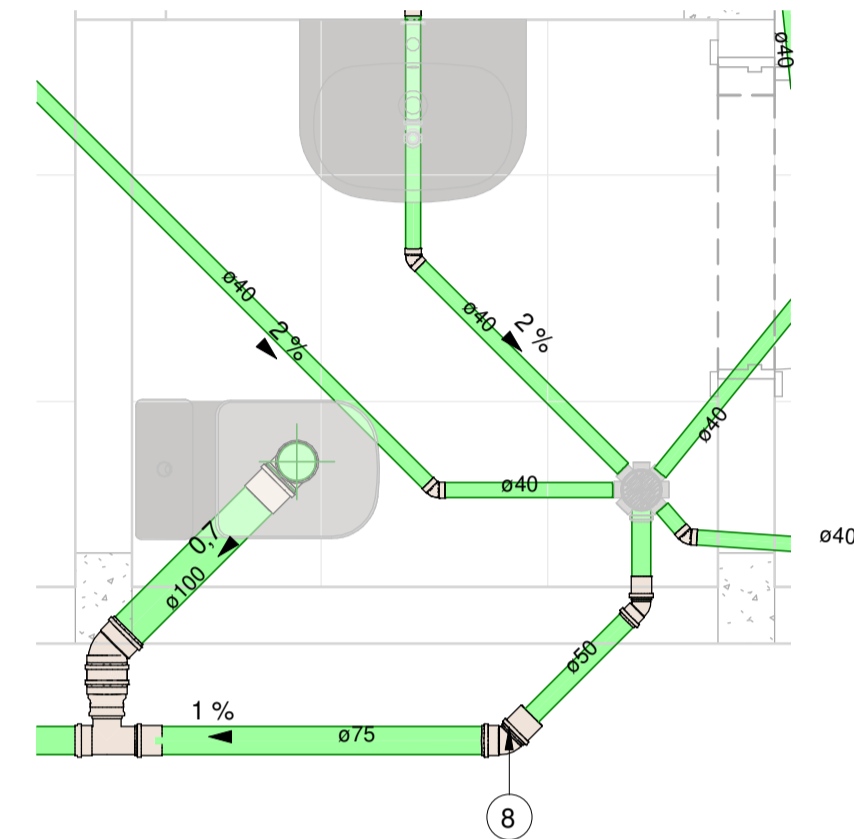
LOGO	PROJETO		
	REFORMA E AMPLIAÇÃO DE UNIDADE BÁSICA DE SAÚDE		
	ASSUNTO DO DESENHO		
	TRAÇADO TUBUL. DE ÁGUA FRIA, ISOMÉTRICOS (HIDRÁULICO)		
ENDEREÇO			
POVOADO ERMO, CARNAUBA DOS DANTAS			
PROPRIETÁRIO (A)		RESPONSÁVEL TÉCNICO	
PREF. MUN. CARNAUBA DOS DANTAS		THALIA C. ARAÚJO	
		2.201.10001	
ESCALA	ELABORAÇÃO	DATA	FOLHA
INDICADA	THALIA DE CÁSSIA DANTAS DE ARAÚJO	27/02/2023	02/04



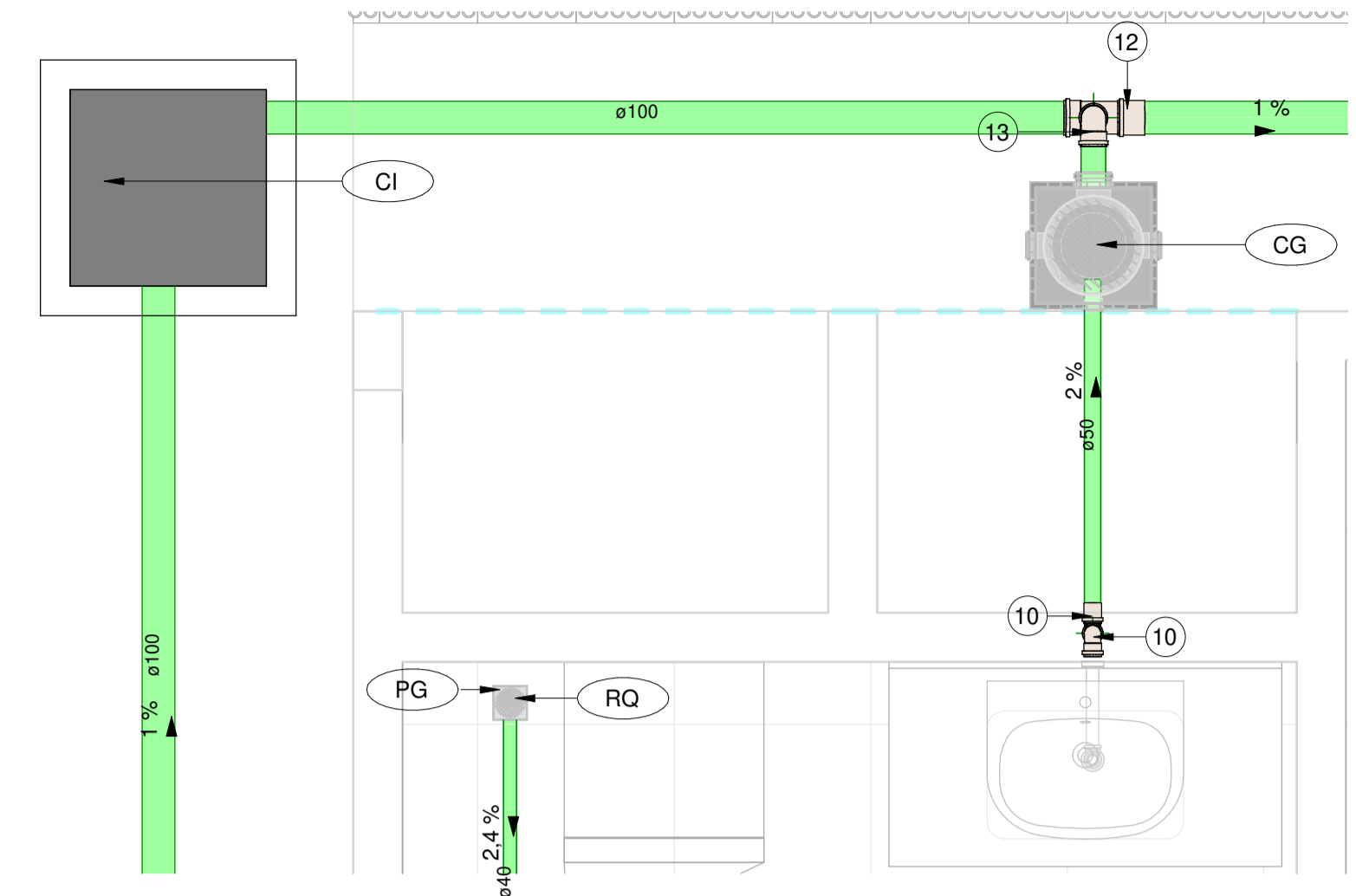
1 ESG_BAN PCD
1 : 20



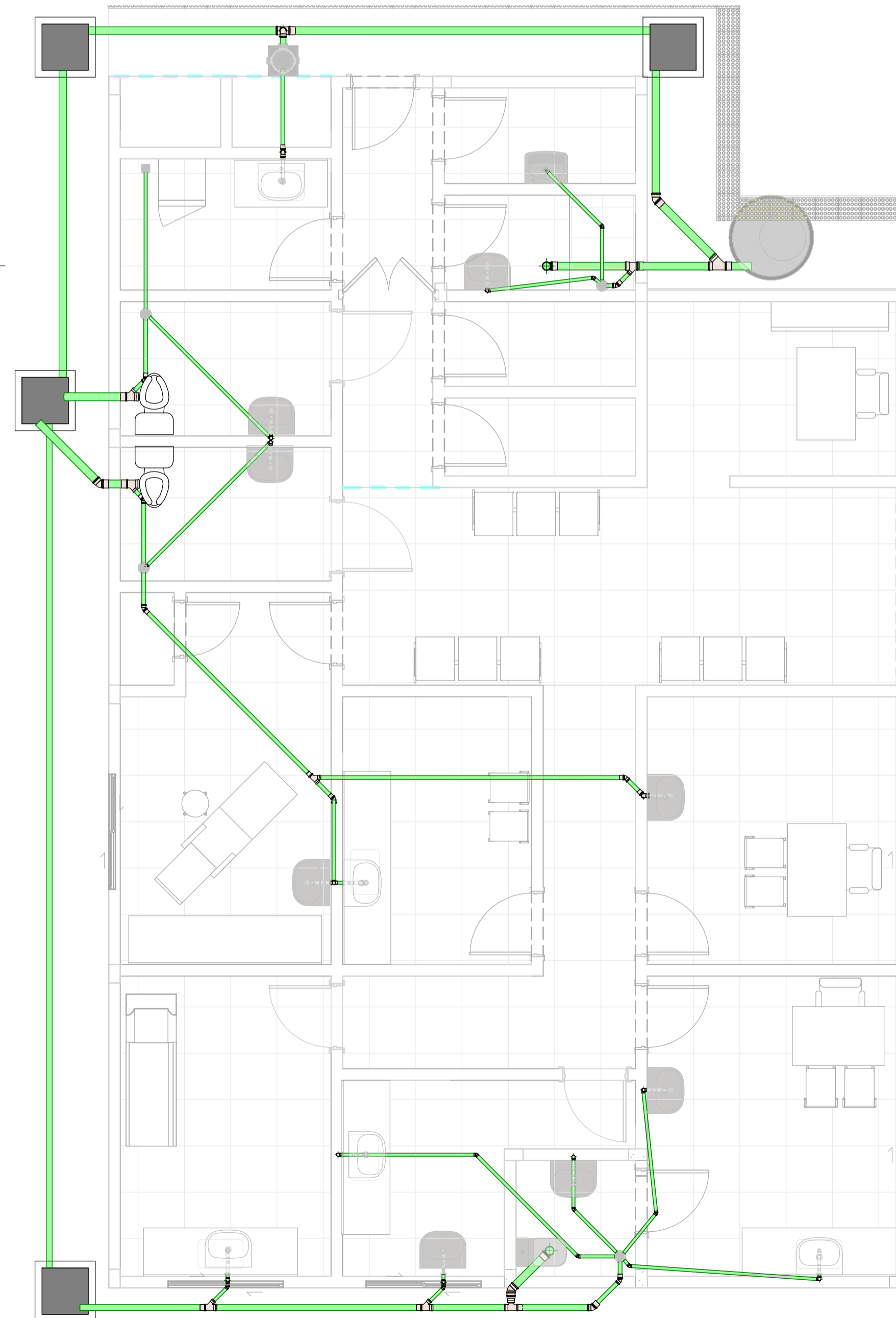
2 ESG_BAN FUNC
1 : 20



3 ESG_BAN ANEX
1 : 20



4 ESG_COPA
1 : 20



5 ESG_Térreo
1 : 50

Conexões de Tubo - Esgoto			
Qtd	ID	Descrição	Família
4	1	Joelho 90° 100mm, Esgoto Série Normal - TIGRE	Joelho 45_90 - Serie Normal - Esgoto - MEP - Tigre
3	2	Joelho 45° 100mm, Esgoto Série Normal - TIGRE	Joelho 45_90 - Serie Normal - Esgoto - MEP - Tigre
1	3	Junção Simples 100 x 100mm, Esgoto Série Normal - TIGRE	Juncao - Serie Normal - Esgoto - MEP - Tigre
1	4	Produto Inexistente	Bucha de Reducao Longa - Serie Normal - Esgoto - MEP - Tigre
7	5	Joelho 45° 50mm, Esgoto Série Normal - TIGRE	Joelho 45_90 - Serie Normal - Esgoto - MEP - Tigre
3	6	Junção Simples 100 x 50mm, Esgoto Série Normal - TIGRE	Juncao - Serie Normal - Esgoto - MEP - Tigre
20	7	Joelho 90° 40mm, Esgoto Série Normal - TIGRE	Joelho 45_90 - Serie Normal - Esgoto - MEP - Tigre
1	8	Joelho 45° 75mm, Esgoto Série Normal - TIGRE	Joelho 45_90 - Serie Normal - Esgoto - MEP - Tigre
10	9	Joelho 45° 40mm, Esgoto Série Normal - TIGRE	Joelho 45_90 - Serie Normal - Esgoto - MEP - Tigre
4	10	Joelho 90° 50mm, Esgoto Série Normal - TIGRE	Joelho 45_90 - Serie Normal - Esgoto - MEP - Tigre
1	11	Bucha de Redução Soldável Curta 250x40mm, PVC Marrom, Água Fria - TIGRE	Bucha de Reducao Curta - Agua Fria_Soldavel - MEP - Tigre
1	12	Tê 100 x 75mm, Esgoto Série Normal - TIGRE	Te_Juncao - Serie Normal - Esgoto - MEP - Tigre
1	13	Joelho 90° 75mm, Esgoto Série Normal - TIGRE	Joelho 45_90 - Serie Normal - Esgoto - MEP - Tigre
5	14	Luva Simples 75mm, Esgoto Série Normal - TIGRE	Luva Simples para Conexão - Serie Normal - Esgoto - MEP - Tigre
7	15	Luva Simples 100mm, Esgoto Série Normal - TIGRE	Luva Simples para Conexão - Serie Normal - Esgoto - MEP - Tigre
12	16	Luva Simples 50mm, Esgoto Série Normal - TIGRE	Luva Simples para Conexão - Serie Normal - Esgoto - MEP - Tigre
6	17	Luva Simples 100mm, Esgoto Série Normal - TIGRE	Luva Simples para Conexão - Serie Normal - Esgoto - MEP - Tigre
1	18	Junção Simples 50 x 50mm, Esgoto Série Normal - TIGRE	Juncao - Serie Normal - Esgoto - MEP - Tigre
1	19	Tê 40 x 40mm, Esgoto Série Normal - TIGRE	Te_Juncao - Serie Normal - Esgoto - MEP - Tigre
2	20	Junção Simples 75 x 50mm, Esgoto Série Normal - TIGRE	Juncao - Serie Normal - Esgoto - MEP - Tigre

91

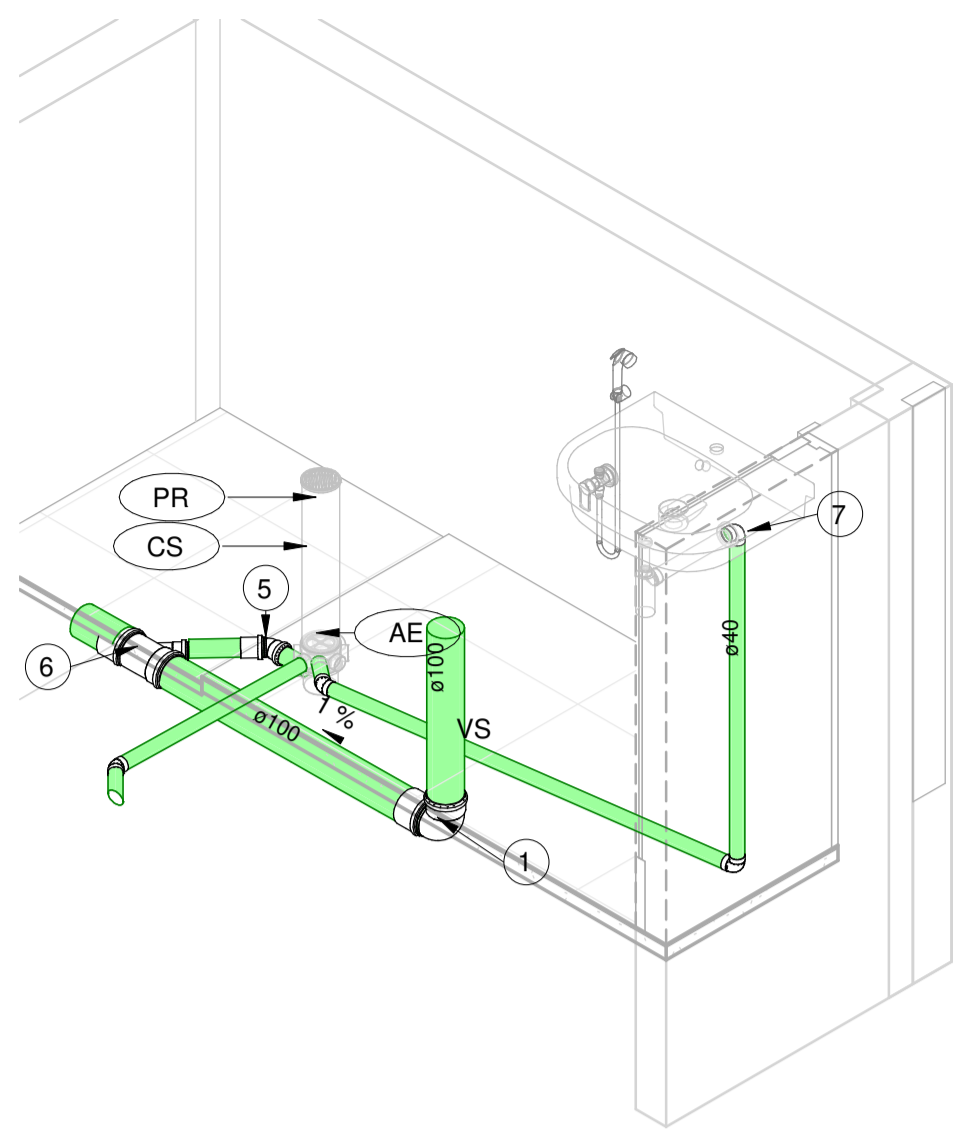
Caixas de Gordura		
Qtd	ID	Descrição
1	CG	Caixa de Gordura com Tampa - DN 100, Esgoto - TIGRE

Tubos Rígidos - Esgoto		
Descrição	Diâmetro	Comprimento
Tubo Soldável Marrom	40,00 mm	18,60 m
Tubo Série Normal	40,00 mm	12,36 m
Tubo Soldável Marrom	50,00 mm	7,70 m
Tubo Série Normal	50,00 mm	6,40 m
Tubo Soldável Marrom	75,00 mm	0,48 m
Tubo Série Normal	75,00 mm	17,21 m
Tubo Série Normal	100,00 mm	21,53 m

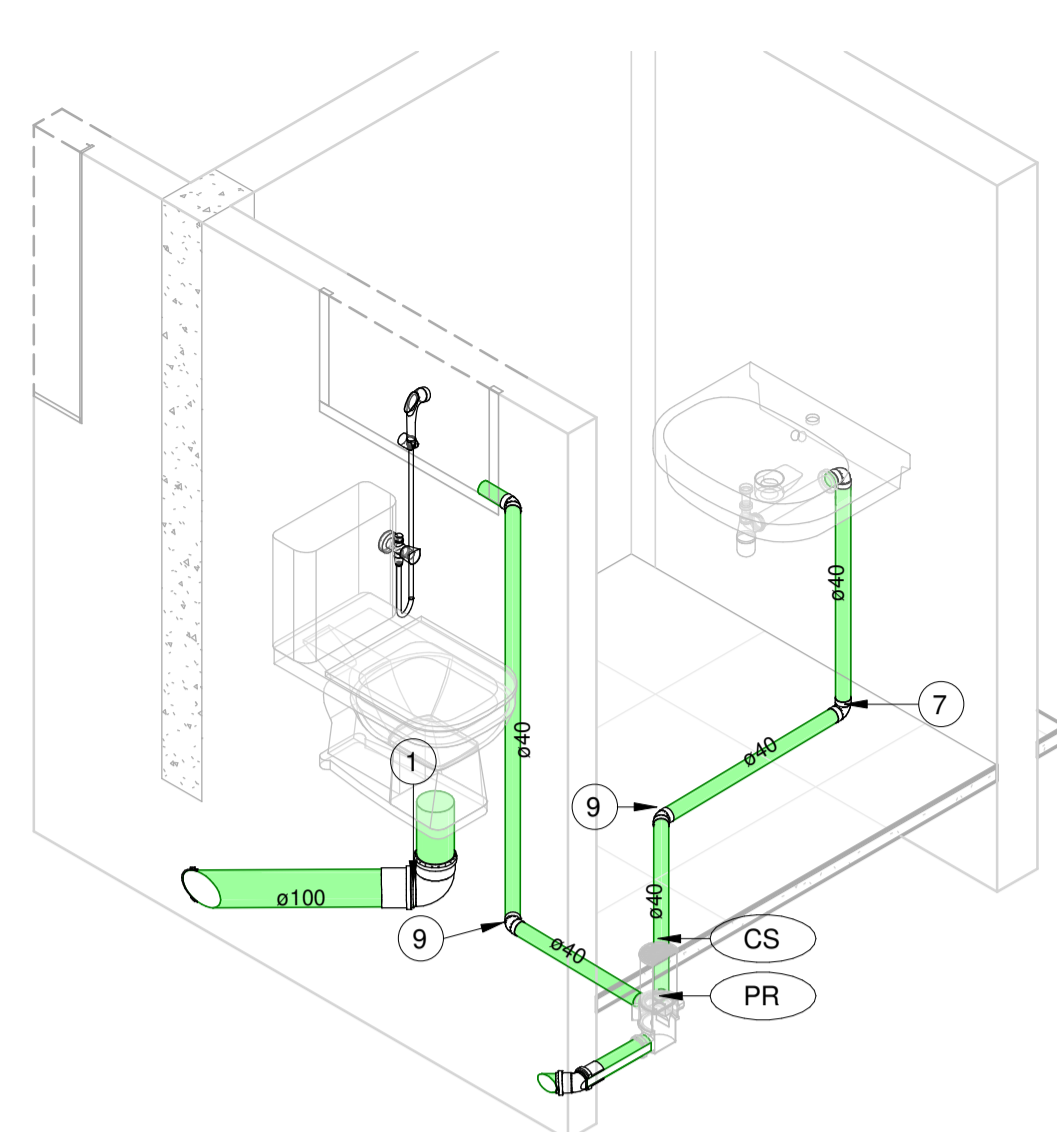
Caixas Sifonadas e Ralos - Tigre	
Qtd	Descrição
4	AE Antiespuma 100 mm, Esgoto - TIGRE
4	CS Caixa Sifonada Girafácil (5 Entradas), Montada com Grelha e Porta Grelha Redondos Brancos 100 x 140 x 50mm, Esgoto - TIGRE
1	PG Porta Grelha Quadrado p/ Grelha Quadrada Branca 100mm, Esgoto - TIGRE
5	PR Prolongamento p/ Caixa Sifonada 100 x 100mm, Esgoto - TIGRE
1	RQ Ralo Quadrado Montado - Branco c/ grelha branca 100x53x40mm, Esgoto - TIGRE

Caixas de Inspeção - Alvenaria					
Qtd	ID	Descrição	Largura	Profundidade	Altura
4	CI	Caixa de Ligação ou Inspeção - Alvenaria de 1/2 Tijolo Revestida	0,60 m	0,60 m	1,00 m

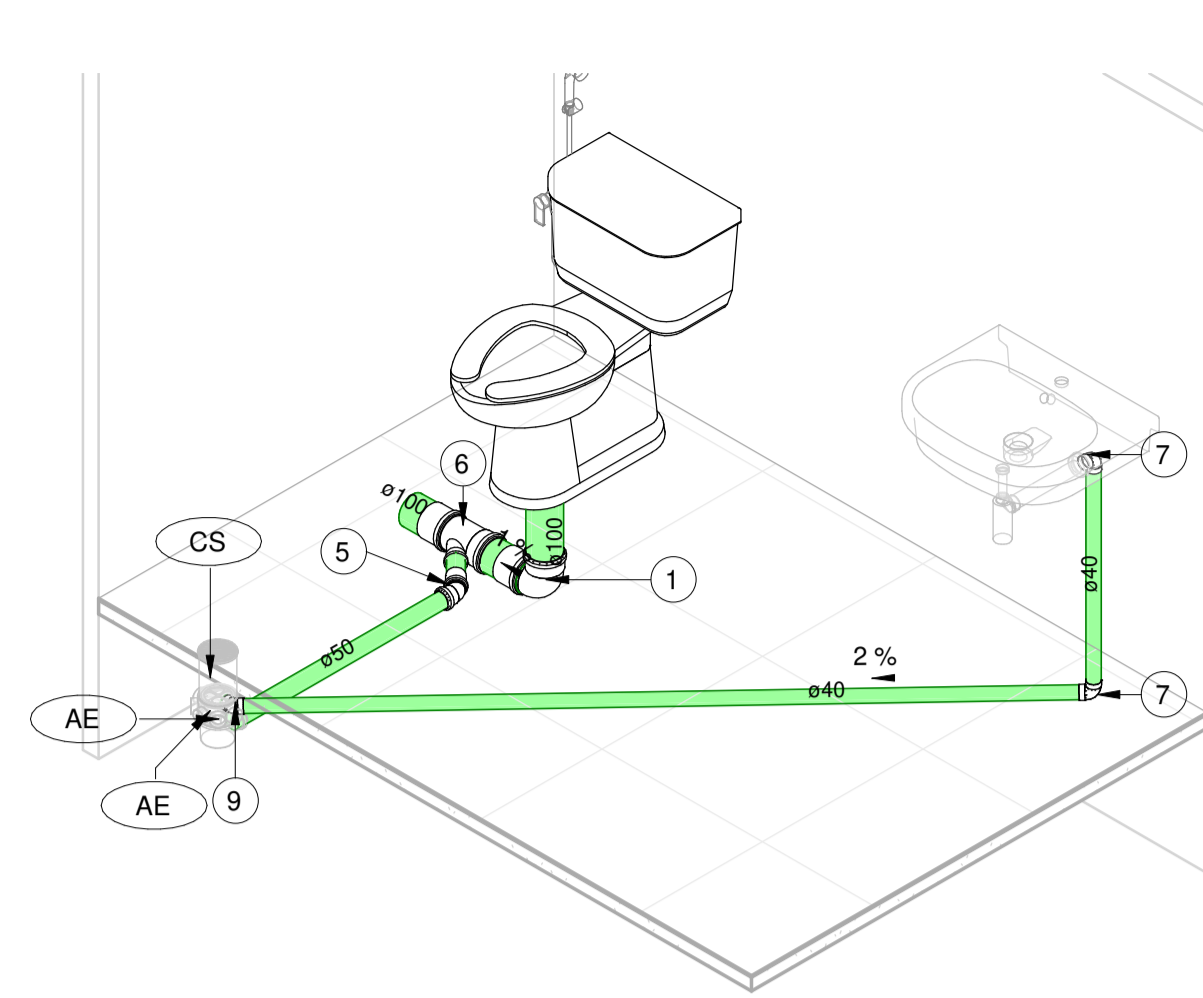
LOGO	PROJETO			
	REFORMA E AMPLIAÇÃO DE UNIDADE BÁSICA DE SAÚDE			
	ASSUNTO DO DESENHO			
	PLANTAS. TABELAS (SANITÁRIO)			
ENDEREÇO				
POVOADO ERMO, CARNAÚBA DOS DANTAS				
PROPRIETÁRIO (A)		RESPONSÁVEL TÉCNICO		
PREF. MUN. CARNAÚBA DOS DANTAS		THALIA C D ARAÚJO 21211-0981		
ESCALA	ELABORAÇÃO	DATA	FOLHA	
INDICADA	THALIA DE CÁSSIA DANTAS DE ARAÚJO	28/02/2023	03/04	



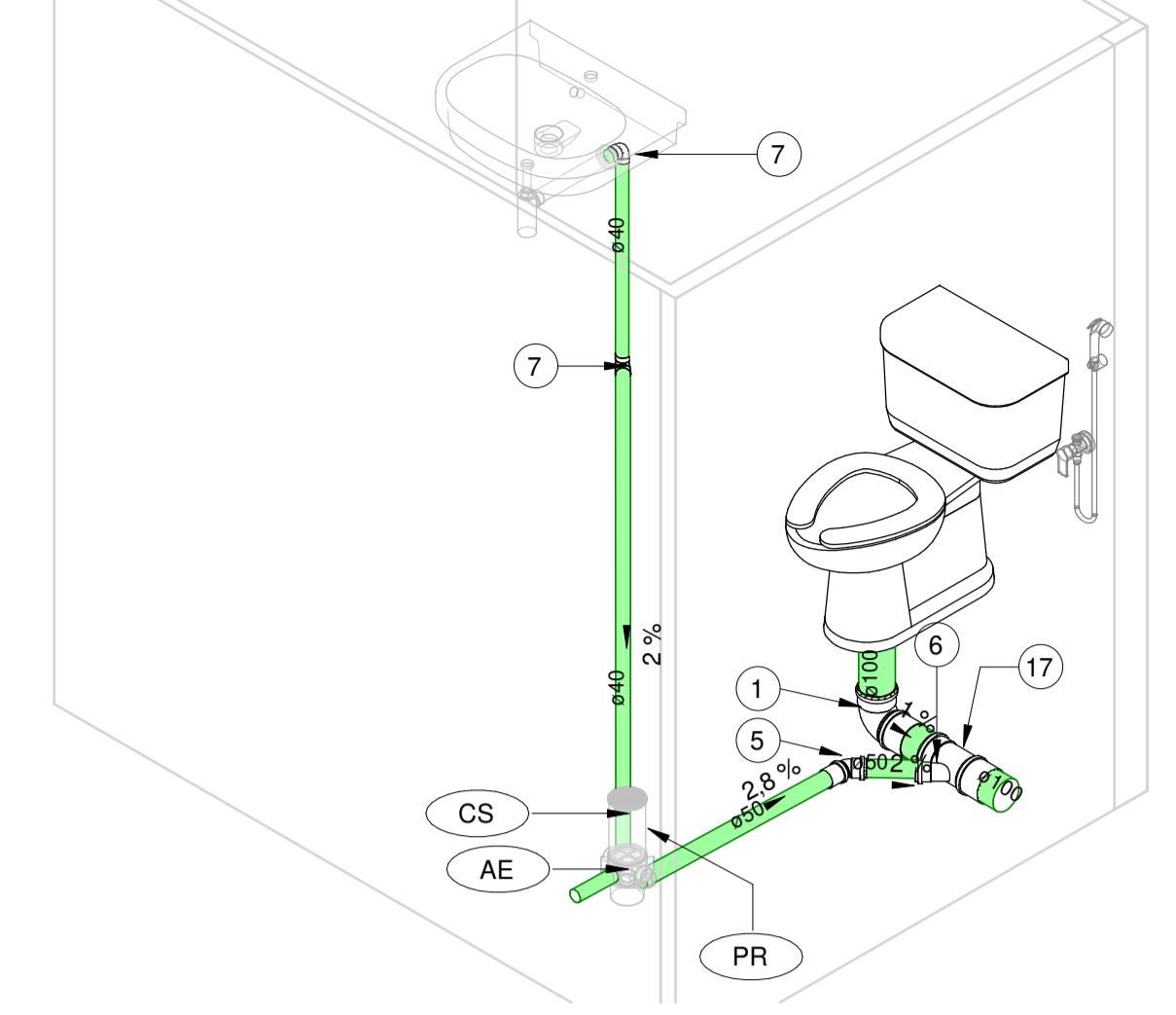
1 ISO - SAN. FUNC - SAN.



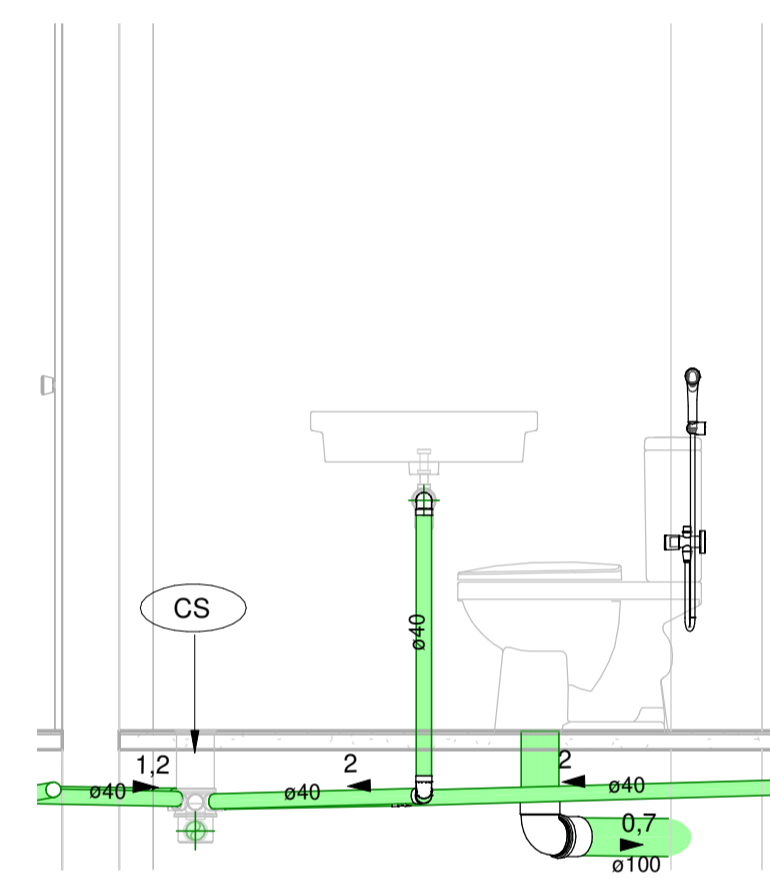
2 ISO. SAN. ANEX - SAN.



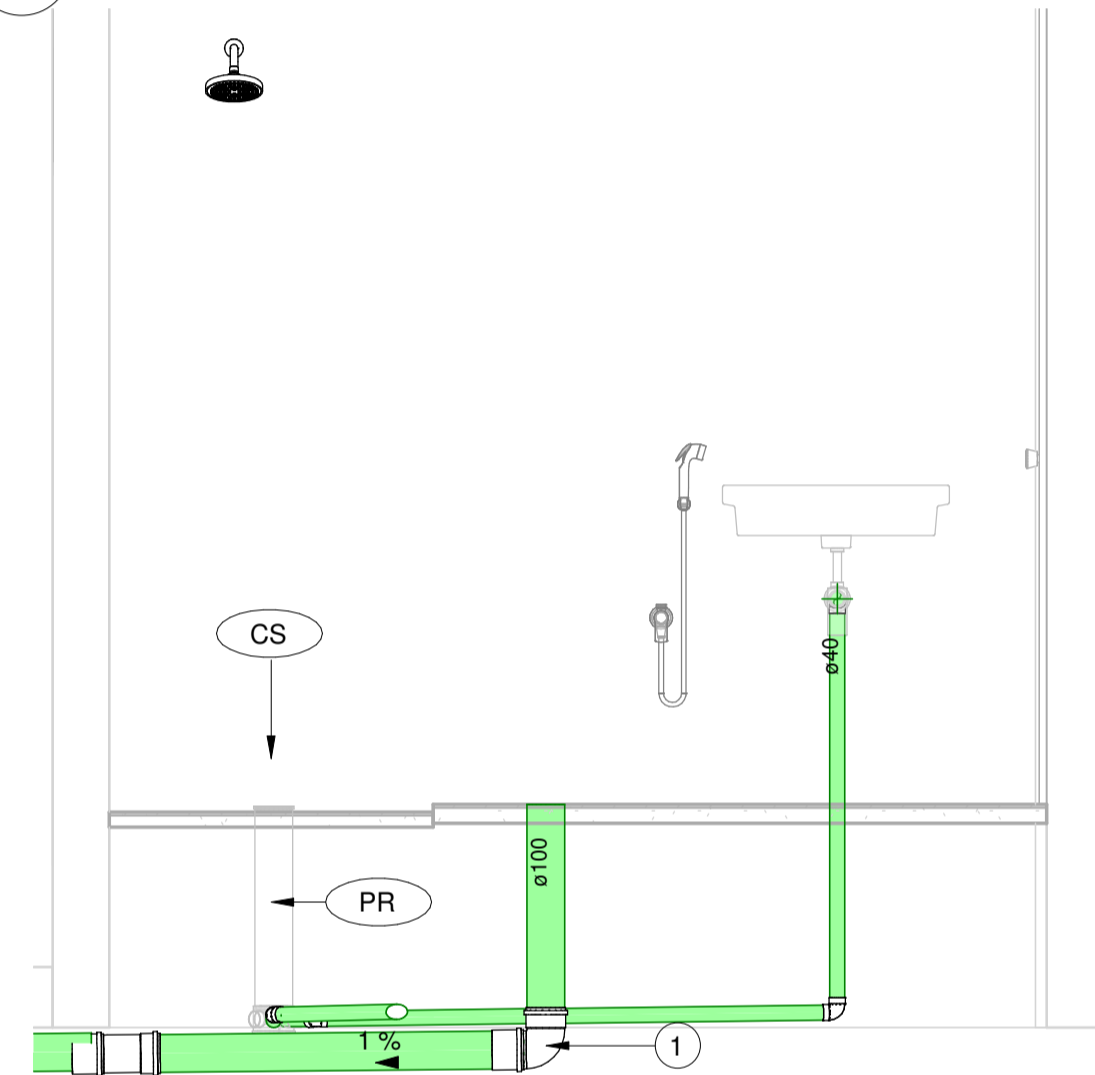
4 ISO. SAN. PCD MASC - SAN.



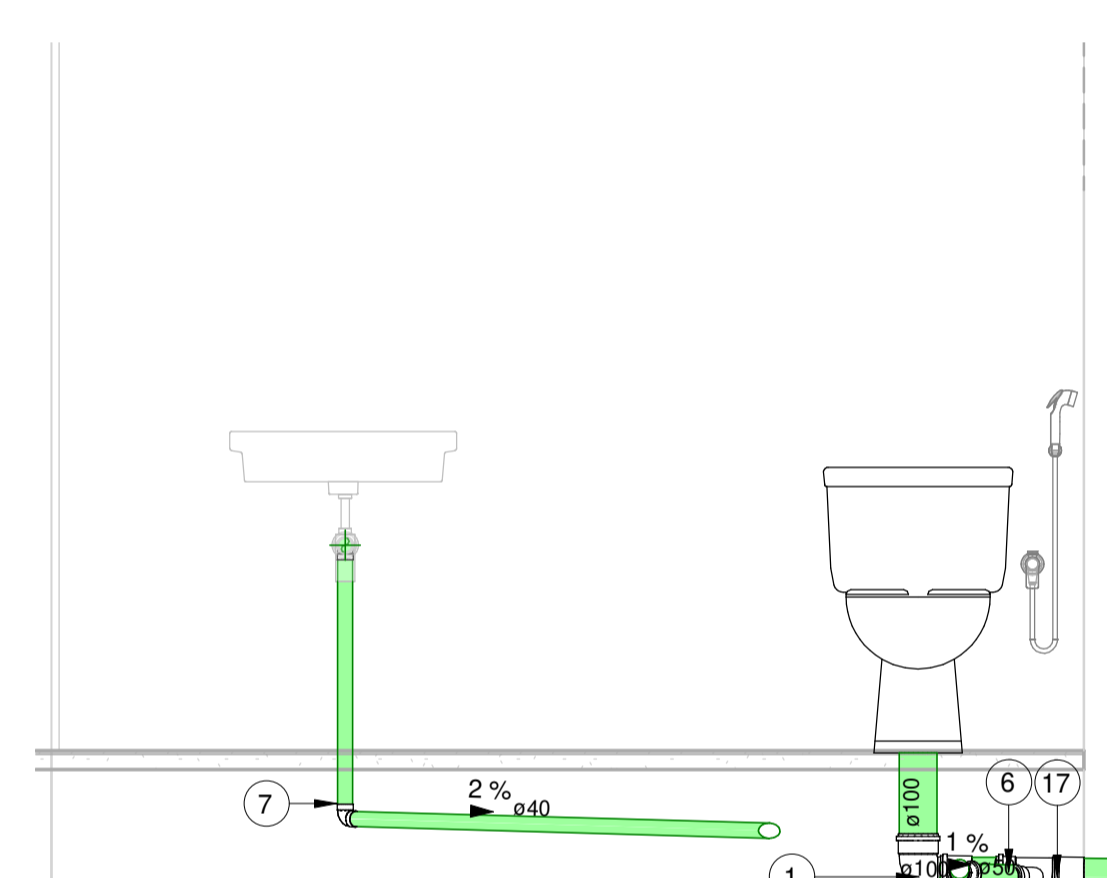
3 ISO. SAN. PCD FEM - SAN.



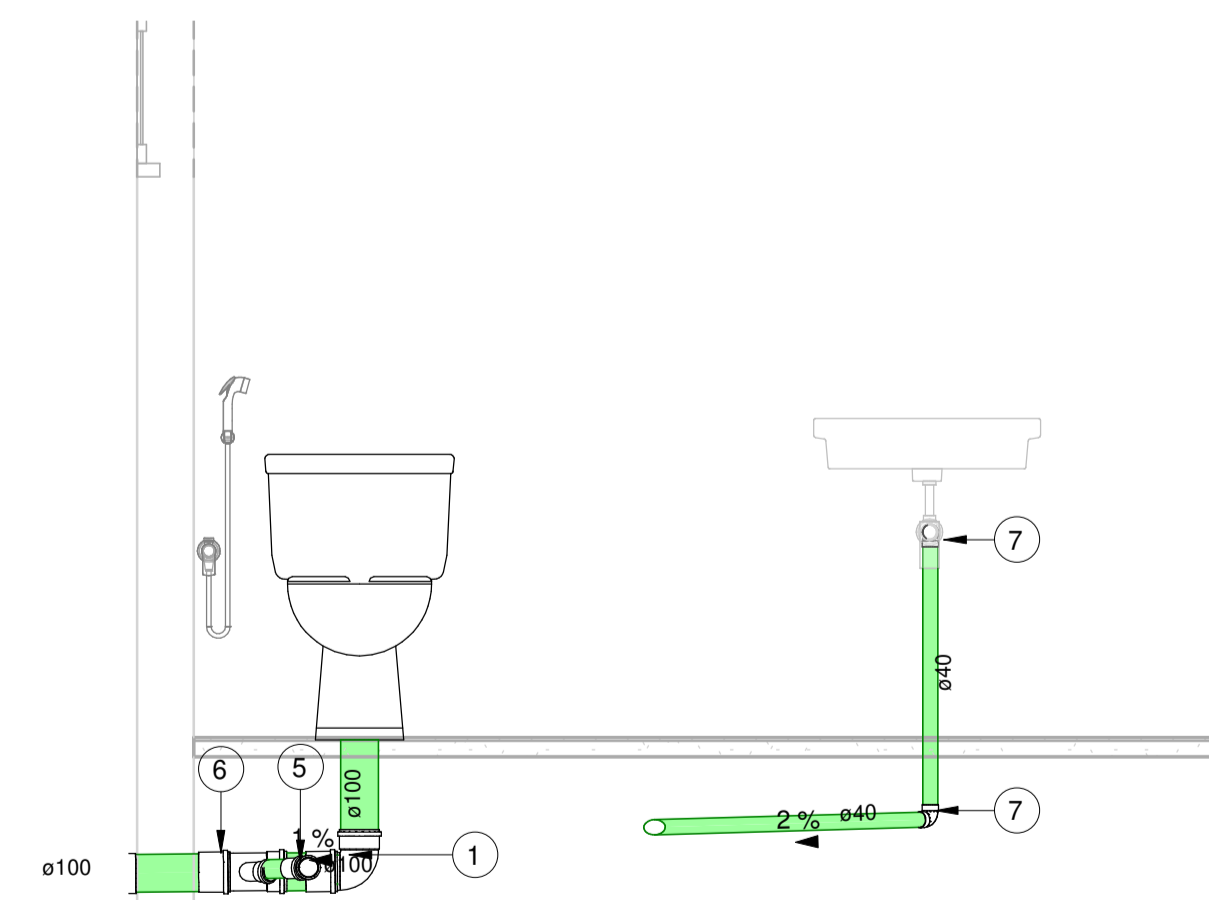
5 SAN. ANEX - SAN.
1 : 20



6 SAN. FUNC. - SAN.
1 : 20



7 SAN. PCD FEM - SAN.
1 : 20



8 SAN. PCD MAS - SAN.
1 : 20

Conexões de Tubo - Esgoto			
Qty	ID	Descrição	Família
4	1	Joelho 90° 100mm, Esgoto Série Normal - TIGRE	Joelho 45_90 - Série Normal - Esgoto - MEP - Tigre
3	2	Joelho 45° 100mm, Esgoto Série Normal - TIGRE	Joelho 45_90 - Série Normal - Esgoto - MEP - Tigre
1	3	Junção Simples 100 x 100mm, Esgoto Série Normal - TIGRE	Juncao - Série Normal - Esgoto - MEP - Tigre
1	4	Produto Inexistente	Bucha de Reducao Longa - Série Normal - Esgoto - MEP - Tigre
7	5	Joelho 45° 50mm, Esgoto Série Normal - TIGRE	Joelho 45_90 - Série Normal - Esgoto - MEP - Tigre
3	6	Junção Simples 100 x 50mm, Esgoto Série Normal - TIGRE	Juncao - Série Normal - Esgoto - MEP - Tigre
20	7	Joelho 90° 40mm, Esgoto Série Normal - TIGRE	Joelho 45_90 - Série Normal - Esgoto - MEP - Tigre
1	8	Joelho 45° 75mm, Esgoto Série Normal - TIGRE	Joelho 45_90 - Série Normal - Esgoto - MEP - Tigre
10	9	Joelho 45° 40mm, Esgoto Série Normal - TIGRE	Joelho 45_90 - Série Normal - Esgoto - MEP - Tigre
4	10	Joelho 90° 50mm, Esgoto Série Normal - TIGRE	Joelho 45_90 - Série Normal - Esgoto - MEP - Tigre
1	11	Bucha de Redução Soldável Curta 250x40mm, PVC Marrom, Água Fria - TIGRE	Bucha de Reducao Curta - Agua Fria Soldavel - MEP - Tigre
1	12	Tê 100 x 75mm, Esgoto Série Normal - TIGRE	Te_Juncao - Série Normal - Esgoto - MEP - Tigre
1	13	Joelho 90° 75mm, Esgoto Série Normal - TIGRE	Joelho 45_90 - Série Normal - Esgoto - MEP - Tigre
5	14	Luva Simples 75mm, Esgoto Série Normal - TIGRE	Luva Simples para Conexão - Série Normal - Esgoto - MEP - Tigre
7	15	Luva Simples 100mm, Esgoto Série Normal - TIGRE	Luva Simples para Conexão - Série Normal - Esgoto - MEP - Tigre
12	16	Luva Simples 50mm, Esgoto Série Normal - TIGRE	Luva Simples para Conexão - Série Normal - Esgoto - MEP - Tigre
6	17	Luva Simples 100mm, Esgoto Série Normal - TIGRE	Luva Simples para Conexão - Série Normal - Esgoto - MEP - Tigre
1	18	Junção Simples 50 x 50mm, Esgoto Série Normal - TIGRE	Juncao - Série Normal - Esgoto - MEP - Tigre
1	19	Tê 40 x 40mm, Esgoto Série Normal - TIGRE	Te_Juncao - Série Normal - Esgoto - MEP - Tigre
2	20	Junção Simples 75 x 50mm, Esgoto Série Normal - TIGRE	Juncao - Série Normal - Esgoto - MEP - Tigre

91

LOGO	PROJETO		
	REFORMA E AMPLIAÇÃO DE UNIDADE BÁSICA DE SAÚDE		
	ASSUNTO DO DESENHO		
	CORTES, ISOMÉTRICOS, TABELAS (SANITÁRIO)		
ENDEREÇO			
POVOADO ERMO, CARNAÚBA DOS DANTAS			
PROPRIETÁRIO (A)		RESPONSÁVEL TÉCNICO	
PREF. MUN. CARNAÚBA DOS DANTAS		THALIA C D ARAÚJO 212110881	
ESCALA	ELABORAÇÃO	DATA	FOLHA
INDICADA	THALIA DE CÁSSIA DANTAS DE ARAÚJO	28/02/2023	04/04