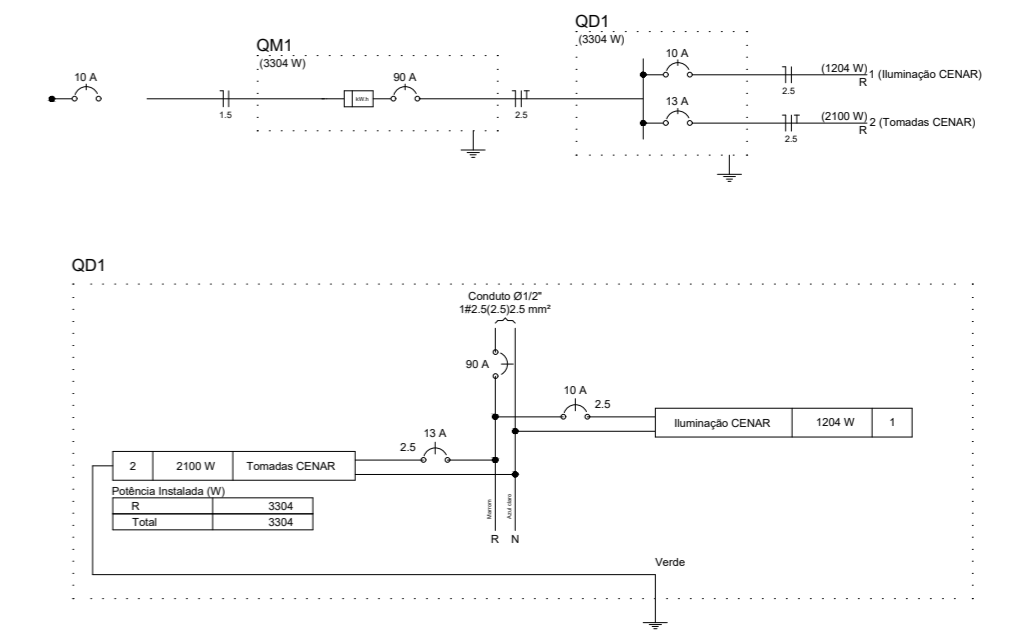


Quadro de Cargas (QD1)

Circuito	Descrição	Esquema	Método de instalação	V	I	Iluminação (W)	Tomadas (W)	Pot. total (W)	Pot. total (VA)	Fases	Pot. - R (W)	Pot. - S (W)	Pot. - T (W)	FCT	FCA	In ² (cm ²)	IC (A)	Deq (%)	dV parc (%)	dV total (%)	Status	
1	Iluminação CENAR	F+N	B1	220 V	2	8	30	1495	1204	R	256	256	0	1.00	0.80	6.3	2.5	31.0	10.0	1.57	1.57	OK
a						8		316	256	R	256					0.80	1.8	2.5	31.0		OK	
b						8		316	256	R	256					0.80	3.6	2.5	31.0		OK	
c						8		316	256	R	256					0.80	5.4	2.5	31.0		OK	
d						2		79	64	R	64					0.80	6.3	2.5	31.0		OK	
e						2		79	64	R	64					0.80	5.8	2.5	31.0		OK	
f						1		33	26	R	26					0.80	0.2	2.5	31.0		OK	
g						1		33	26	R	26					0.80	6.9	2.5	31.0		OK	
h						1	2	33	26	R	26	26				0.80	7.1	2.5	31.0		OK	
i						1		33	26	R	26					0.80	6.7	2.5	31.0		OK	
j						1		33	26	R	26					0.80	7.3	2.5	31.0		OK	
k						1		23	18	R	18					0.80	8.2	2.5	31.0		OK	
l						1		33	26	R	26					0.80	7.6	2.5	31.0		OK	
m						1		23	18	R	18					0.80	8.3	2.5	31.0		OK	
n						1		33	26	R	26					0.80	7.7	2.5	31.0		OK	
o						1		33	26	R	26					0.80	7.0	2.5	31.0		OK	
p						1		33	26	R	26					0.80	6.0	2.5	31.0		OK	
q						1		33	26	R	26					0.80	7.9	2.5	31.0		OK	
2	Tomadas CENAR	F+N+T	B1	220 V			21	2333	2100	R	2100			1.00	0.80	12.0	2.5	31.0	13.0	2.72	2.72	OK
TOTAL						2	8	30	3828		3304		0	0								OK



Lista de Materiais

Acessórios p/ eletrodutos	
Caixa PVC 4x7	14 pc
Caixa PVC octogonal 3x7	25 pc
Cabo Unipolar (cobre) Isol. HEPR - ench. EVA - 0.6/1kV (ref. Pireli Alumex) 2.5 mm ²	884.10 m
Dispositivo Elétrico - embutido	
Placa 2x4"	13 pc
Placa p/ 1 função retangular	13 pc
Placa p/ 3 funções retangulares 5/ placa	1 pc
Interruptor 1 tecla simples	13 pc
Interruptor 3 teclas simples	1 pc
Dispositivo Elétrico - sobrepor	
Tomada de sobrepor Tomada hexagonal (NBR 14136) 2P+T 10A	21 pc
Dispositivo de Proteção	
Disjuntor Unipolar Termomagnético - norma DIN 10 A	1 pc
13 A	1 pc
Eletroduto PVC flexível	
Eletroduto leve 1/2"	262.40 m
Luminária e acessórios	
Luminária embutir p/ compacta dupla	10 pc
Luminária embutir p/ fluoresc. tubular 2x40 W	15 pc
Reator eletromagnético p/ fluorescente compacta 1x18 W	2 pc
1x28 W	8 pc
Reator eletrônico p/ fluorescente tubular 2x32 W	15 pc
Soquete	
base G 13	60 pc
base G 24	10 pc
Lâmpada fluorescente	
Compacta reator não integrado - dupla 18 W	2 pc
28 W	8 pc
Tubular comum - diam. 26mm 32 W	30 pc
Quadro de medição - COSEERN	
Unidade consumidora individual - embutir	1 pc
Módulo para 4 medições monofásicas	1 pc
Quadro distrib. plástico - embutir	1 pc
Bar. monof. - DIN (Ref. Hager)	1 pc
Cap. 8 dis. unip. - In. Pente 100A	1 pc

